

Produit/Gamme :
18-007-GC OPALU_7021

Matériau :

Finition :

Créé par :
R. Dietsche

Rév : 03

Élément :
18-007-05

Description :
Angle variable main courante

Référence :
1850-MC

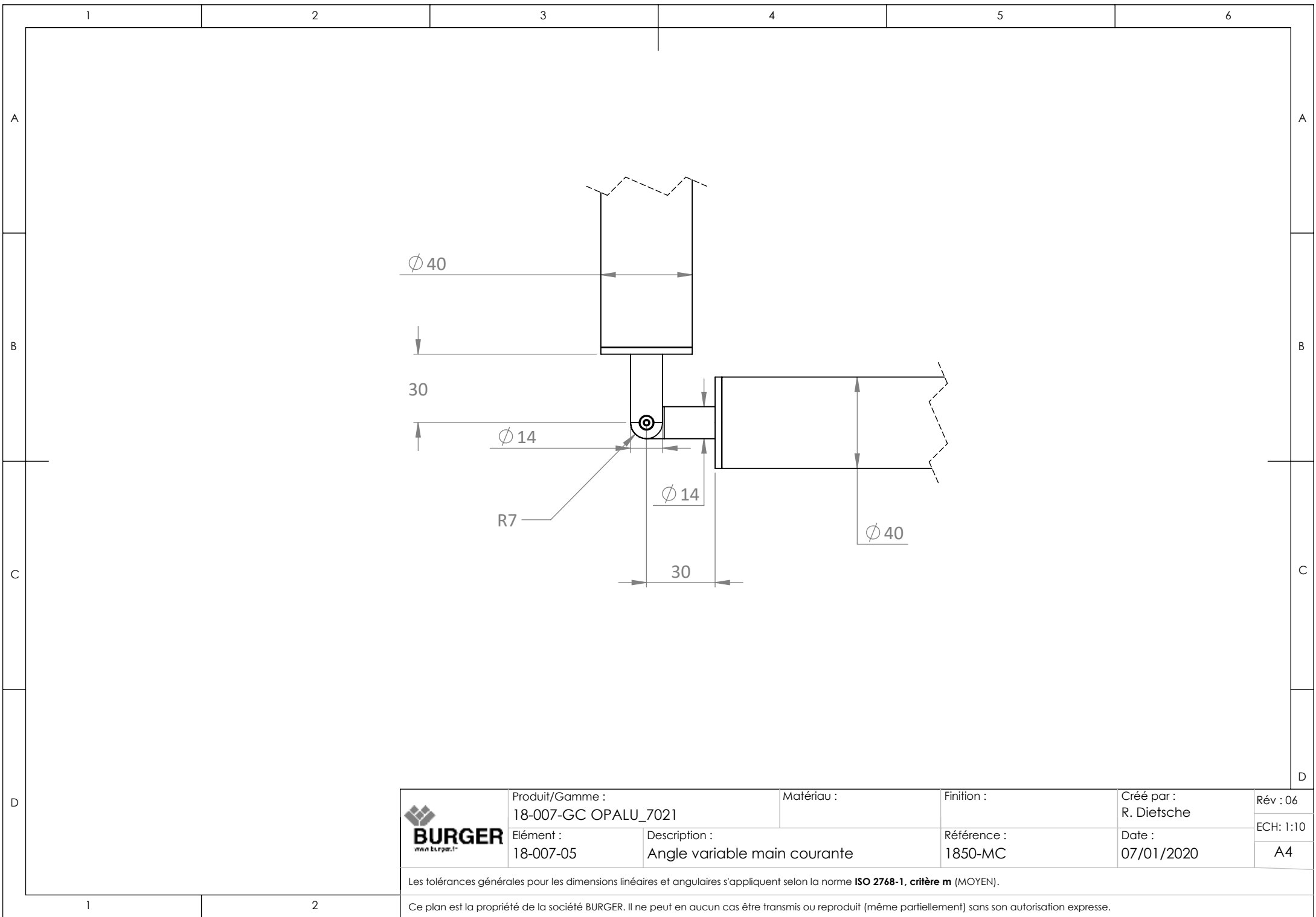
Date :
07/01/2020


ECH: 1:10

A4

Les tolérances générales pour les dimensions linéaires et angulaires s'appliquent selon la norme **ISO 2768-1, critère m** (MOYEN).

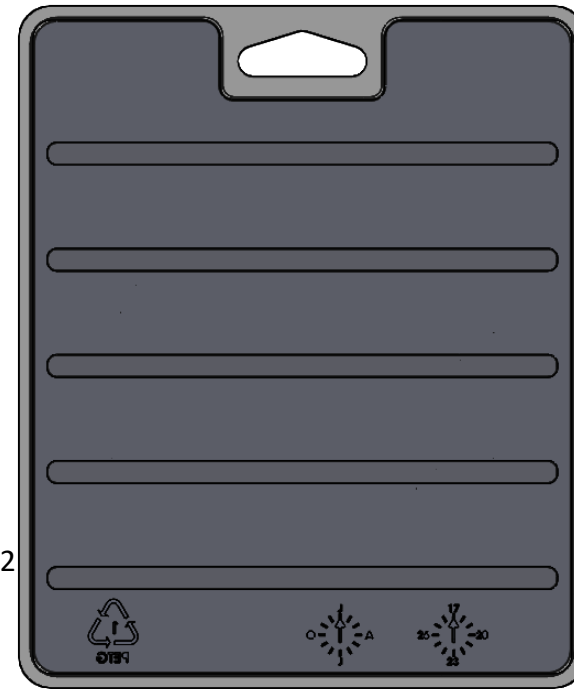
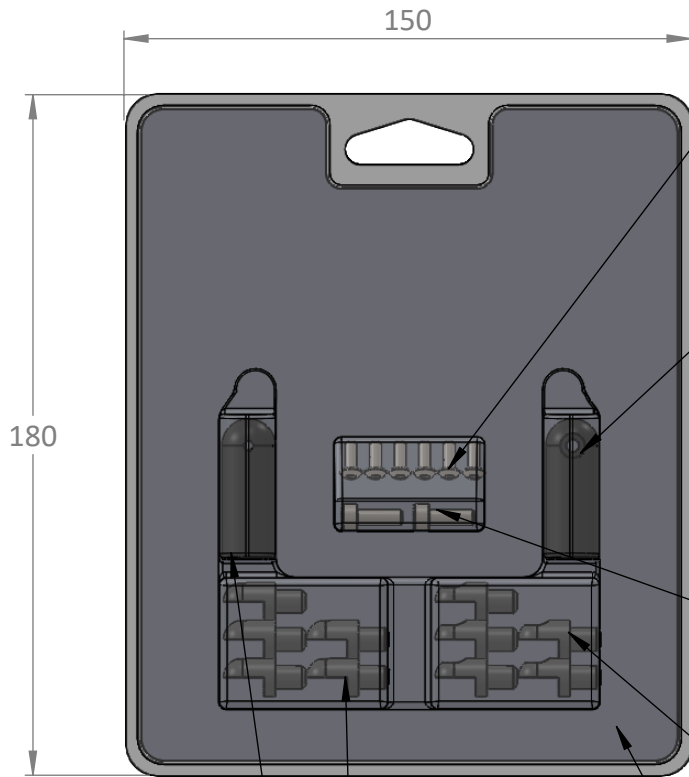
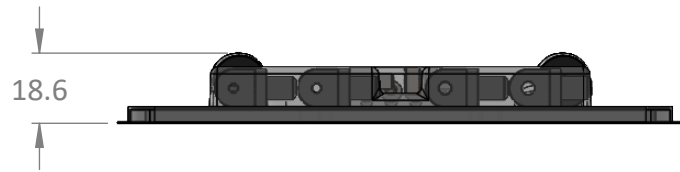
Ce plan est la propriété de la société BURGER. Il ne peut en aucun cas être transmis ou reproduit (même partiellement) sans son autorisation expresse.



	Produit/Gamme : 18-007-GC OPALU_7021		Matériau :	Finition :	Créé par : R. Dietsche	Rév : 06
	Elément : 18-007-05		Description : Angle variable main courante		Référence : 1850-MC	ECH: 1:10
						Date : 07/01/2020

Les tolérances générales pour les dimensions linéaires et angulaires s'appliquent selon la norme **ISO 2768-1, critère m** (MOYEN).

Ce plan est la propriété de la société BURGER. Il ne peut en aucun cas être transmis ou reproduit (même partiellement) sans son autorisation expresse.



(1x) ref. 70163
Tige jonction angle MC
taraulée RAL 7021

(5x) ref. 70082
Tige jonction taraulée
Anodisé incolore 15µm

(6x) ref. 72553
vis TB M3x8 - DIN 7991

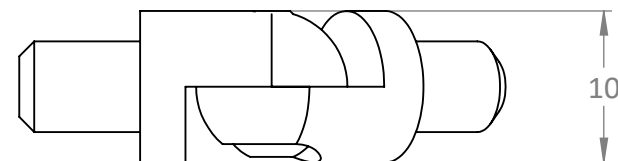
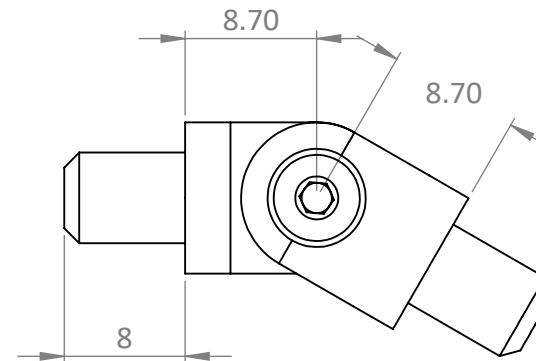
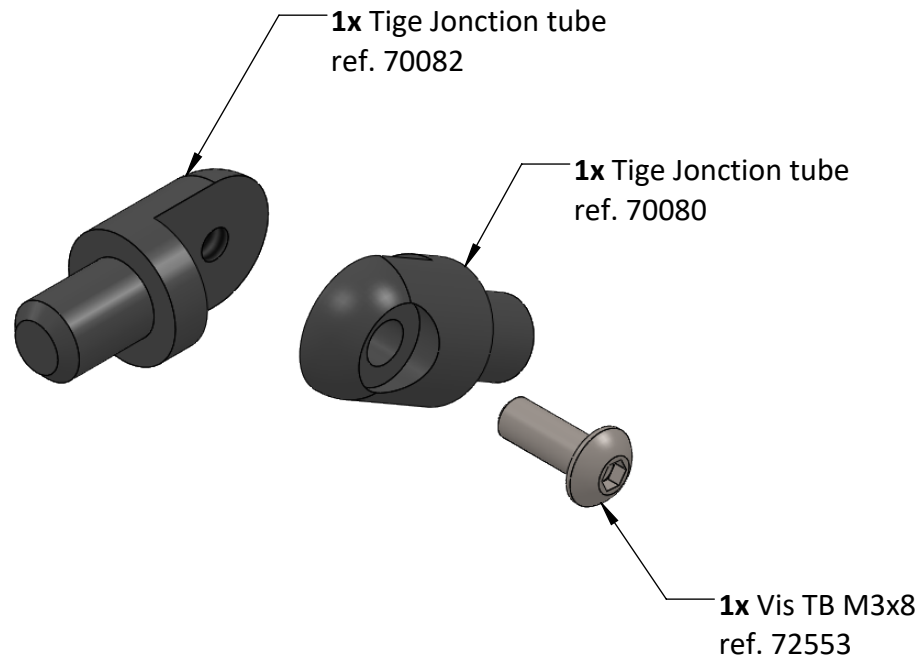
(1x) ref. 70165
Tige jonction angle MC
percée RAL 7021


(2x) ref. 72552
Vis CHC M4x12 - DIN 912

(5x) ref. 70080
Tige jonction tube percée
Anodisé incolore 15µm

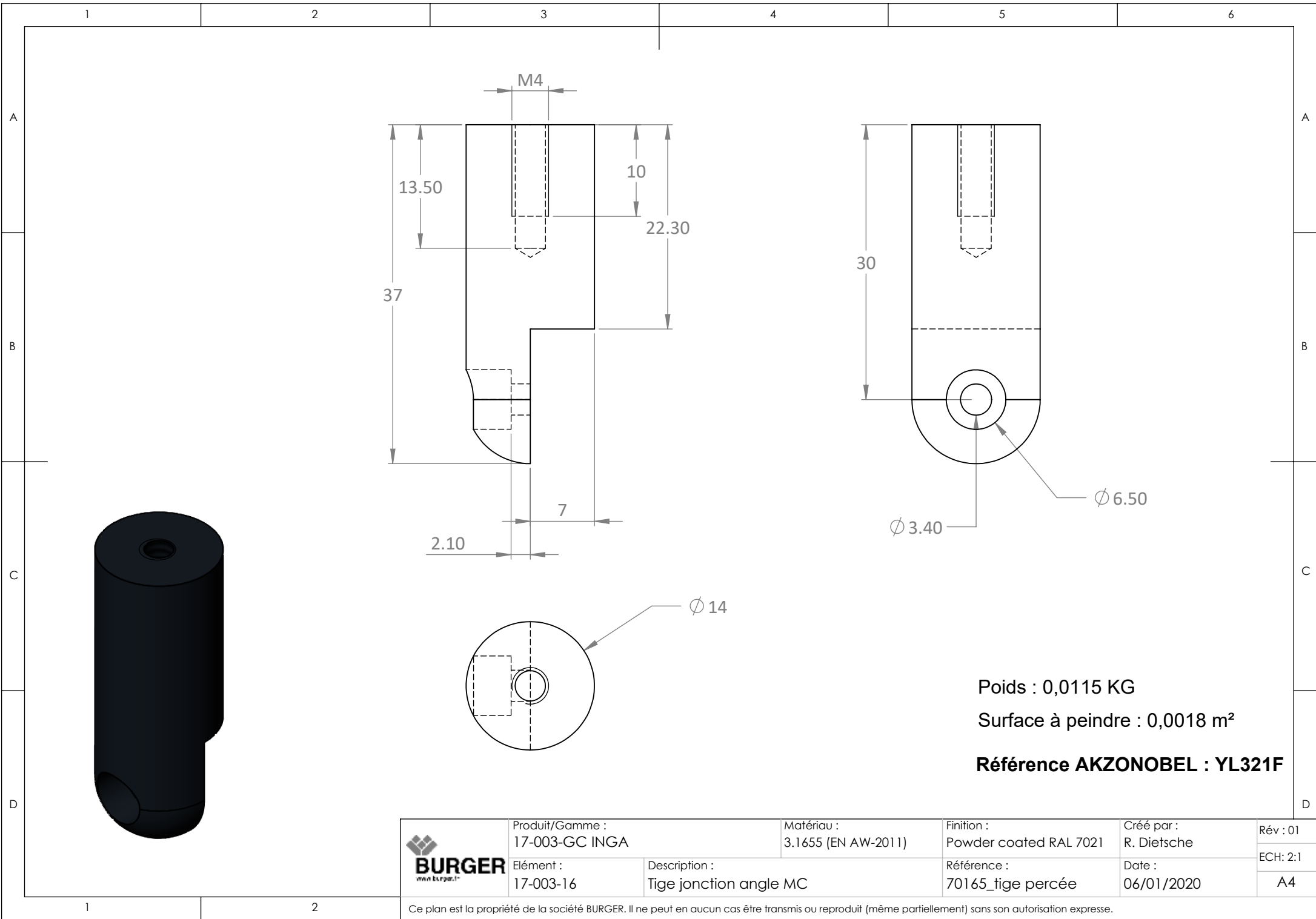
(1x) ref. 50565
E-N-1850-Angle tubes + MC OPALU RAL 7021

	Produit/Gamme : 17-003-GC INGA	Matériau :	Finition :	Créé par : R. Dietsche	Rév : 02
	Elément : 17-003-42	Description : Kit angle tubes+MC OPALU 7021 sans colle	Référence : 1850	Date : 07/01/2020	ECH: 1:2
	Ce plan est la propriété de la société BURGER. Il ne peut en aucun cas être transmis ou reproduit (même partiellement) sans son autorisation expresse.				A4



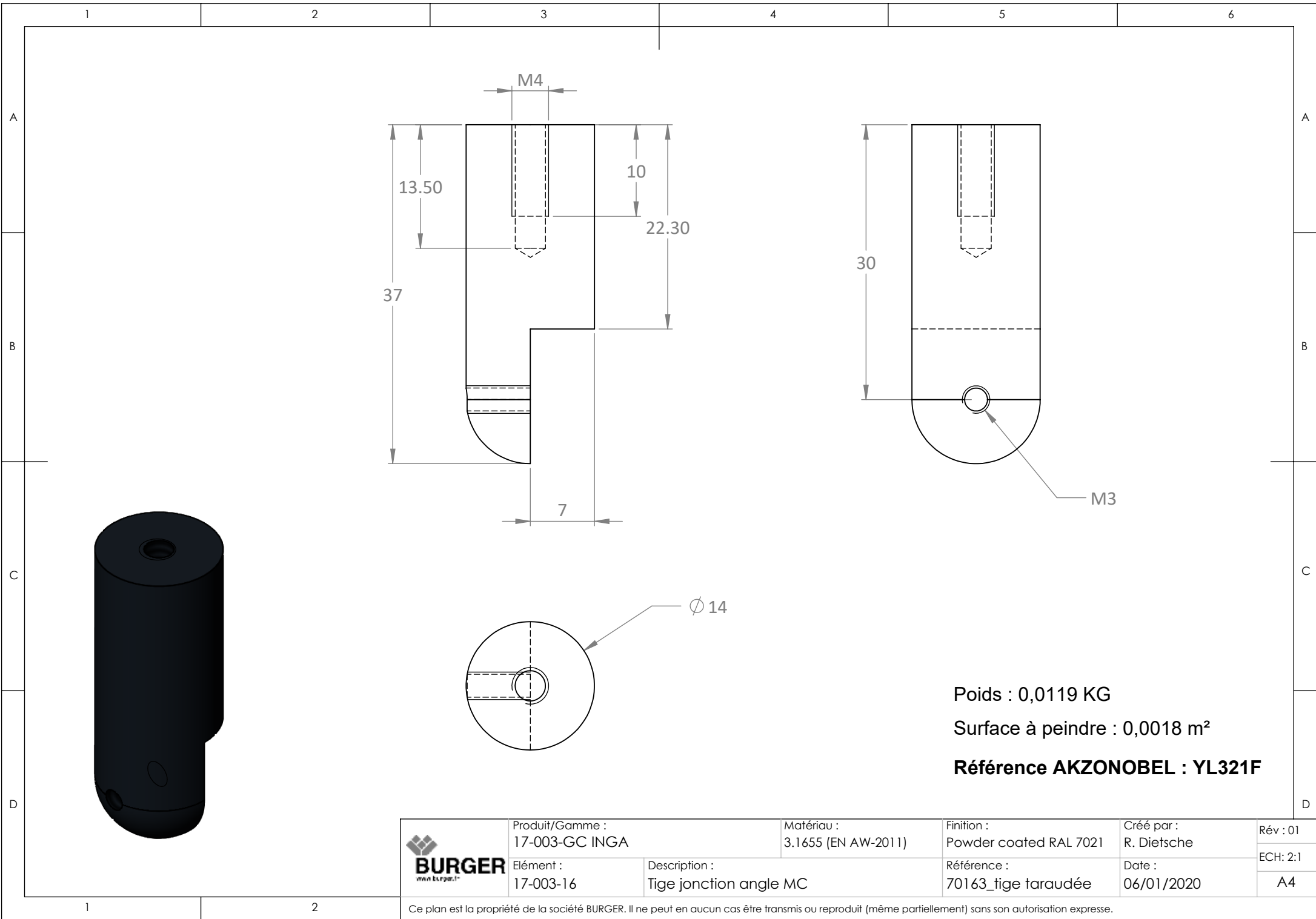
	Produit/Gamme :	17-003-GC INGA	Matériau :		Finition :		Créé par :	R. Dietsche	Rév : 01	
	Elément :	17-003-06	Description :	Angle variable pour tube		Référence :	1850_tube	Date :	06/01/2020	ECH: 2:1
									A4	

Ce plan est la propriété de la société BURGER. Il ne peut en aucun cas être transmis ou reproduit (même partiellement) sans son autorisation expresse.



	Produit/Gamme :	17-003-GC INGA	Matériau :	3.1655 (EN AW-2011)	Finition :	Powder coated RAL 7021	Créé par :	R. Dietsche	Rév : 01
	Elément :	17-003-16	Description :	Tige jonction angle MC	Référence :	70165_tige percée	Date :	06/01/2020	ECH: 2:1
									A4


Ce plan est la propriété de la société BURGER. Il ne peut en aucun cas être transmis ou reproduit (même partiellement) sans son autorisation expresse.



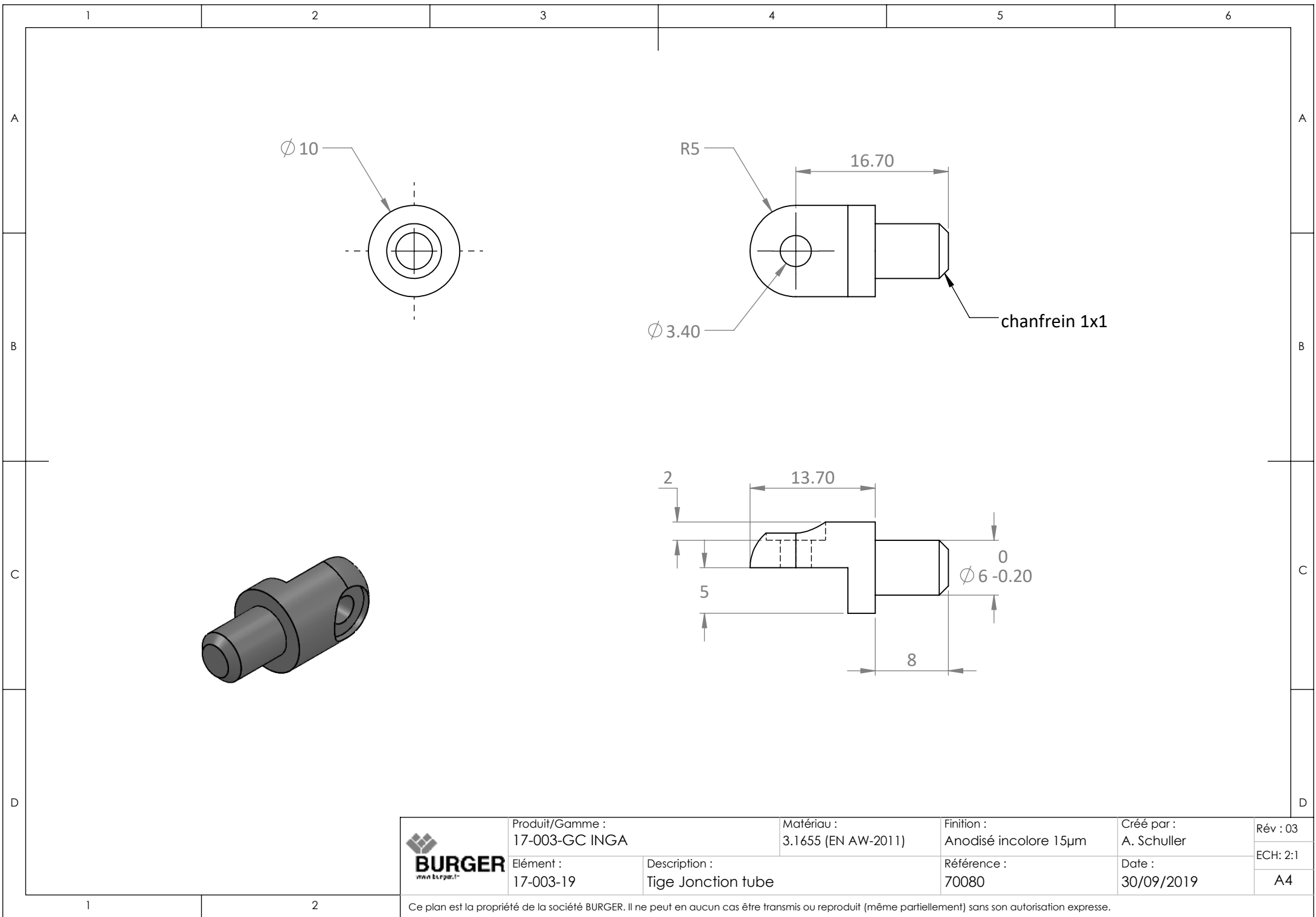
Poids : 0,0119 KG


Surface à peindre : 0,0018 m²

Référence AKZONOBEL : YL321F

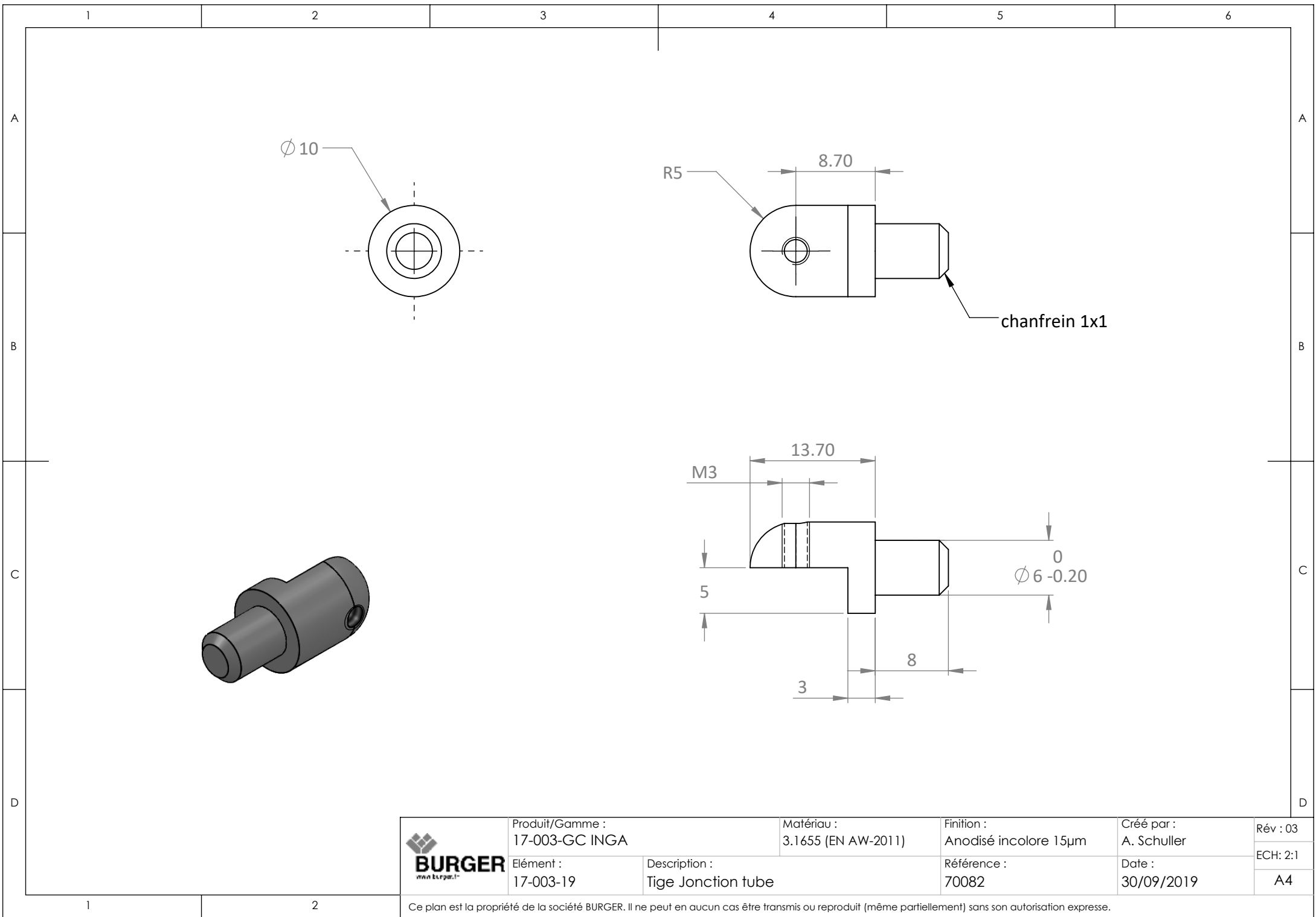
	Produit/Gamme :	17-003-GC INGA	Matériau :	3.1655 (EN AW-2011)	Finition :	Powder coated RAL 7021	Créé par :	R. Dietsche	Rév : 01
	Elément :	17-003-16	Description :	Tige jonction angle MC	Référence :	70163_tige taraudée	Date :	06/01/2020	ECH: 2:1
									A4

Ce plan est la propriété de la société BURGER. Il ne peut en aucun cas être transmis ou reproduit (même partiellement) sans son autorisation expresse.



	Produit/Gamme : 17-003-GC INGA		Matériau : 3.1655 (EN AW-2011)		Finition : Anodisé incolore 15µm		Créé par : A. Schuller		Rév : 03	
	Élément : 17-003-19		Description : Tige Jonction tube		Référence : 70080		Date : 30/09/2019		ECH: 2:1	
									A4	

Ce plan est la propriété de la société BURGER. Il ne peut en aucun cas être transmis ou reproduit (même partiellement) sans son autorisation expresse.



Produit/Gamme : 17-003-GC INGA	Matériau : 3.1655 (EN AW-2011)	Finition : Anodisé incolore 15µm	Créé par : A. Schuller	Rév : 03
Élément : 17-003-19	Description : Tige Jonction tube	Référence : 70082	Date : 30/09/2019	ECH: 2:1
				A4

Ce plan est la propriété de la société BURGER. Il ne peut en aucun cas être transmis ou reproduit (même partiellement) sans son autorisation expresse.