

COMPOSITION PACK Garde-corps 2ml Réf. 1882

1	23250		Ø43x886mm	x2
2	70179		Ø40x2000mm	x1
3	70182		Ø10x2000mm	x5

4	70173		x2
5	70143		x10
6	70158		x2
7	70126		x2
8	70180		x2
9	70023		x10
10	70030		x5

A	72285		M5x14mm	x2
B	72282		M5x25mm	x4
C	72067		M5x6mm	x10
D	72341		Ø4.2x19mm	x8
E	72064		Ø3.5x20mm	x4
F	72063		Ø3x30mm	x2
G	1665		Ø4.8x38mm	x10

→ utiliser l'embout TX25

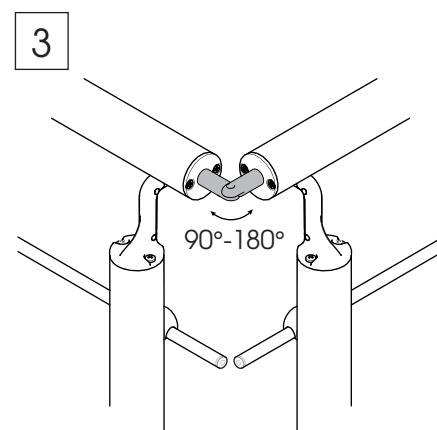
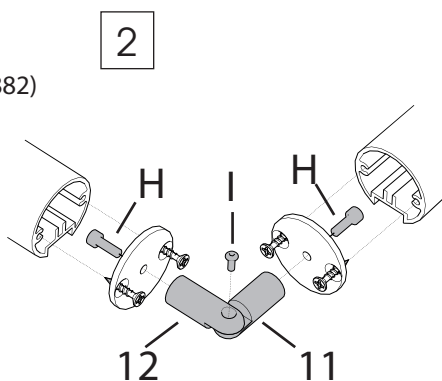
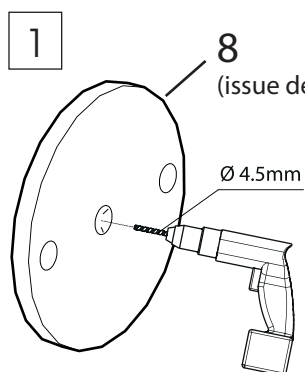
COMPOSITION Poteau Réf. 1883

1	23250		Ø43x886mm	x1
4	70173			x1
5	70143			x5
6	70158			x1
7	70126			x1

A	72285		M5x14mm	x1
B	72282		M5x25mm	x2
C	72067		M5x6mm	x5
D	72341		Ø4.2x19mm	x4
G	1665		Ø4.8x38mm	x5

→ utiliser l'embout Tx25

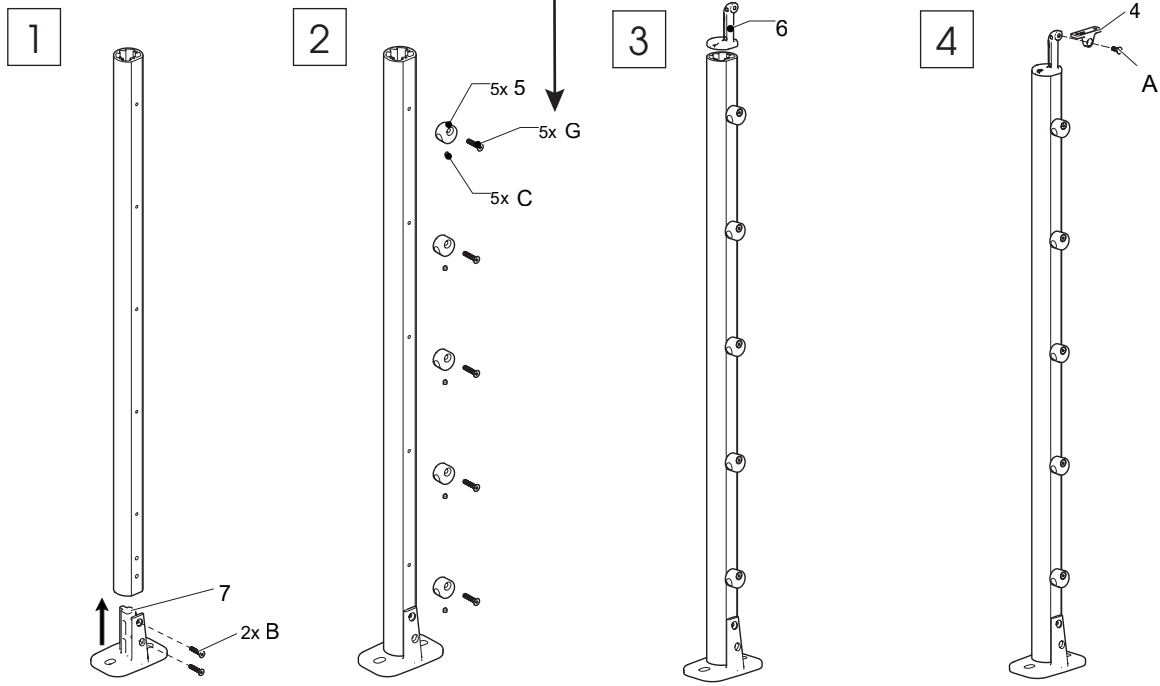
COMPOSITION Accessoire de raccord d'angle Réf. 1884



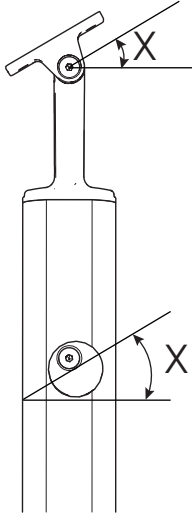
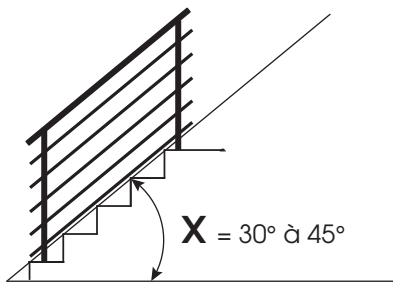
11	70382		x1
12	70383		x1

H	72552		M4x12mm	x2
I	72553		M3x8mm	x1

Montage du poteau x2

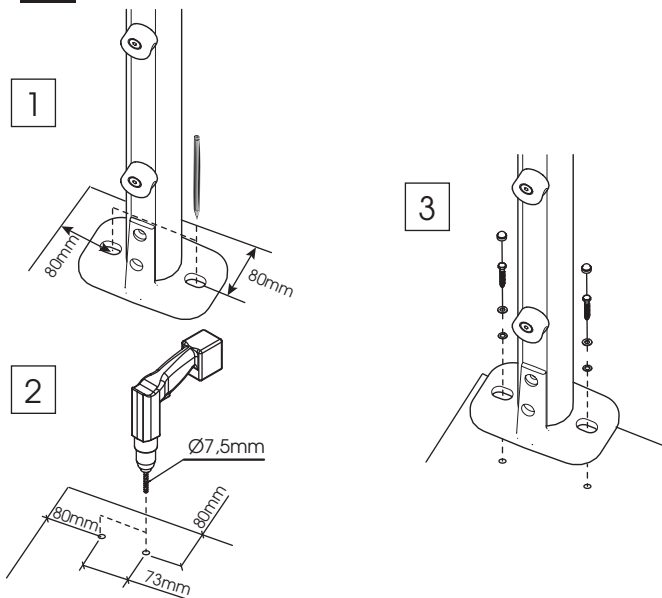


Montée d'escalier

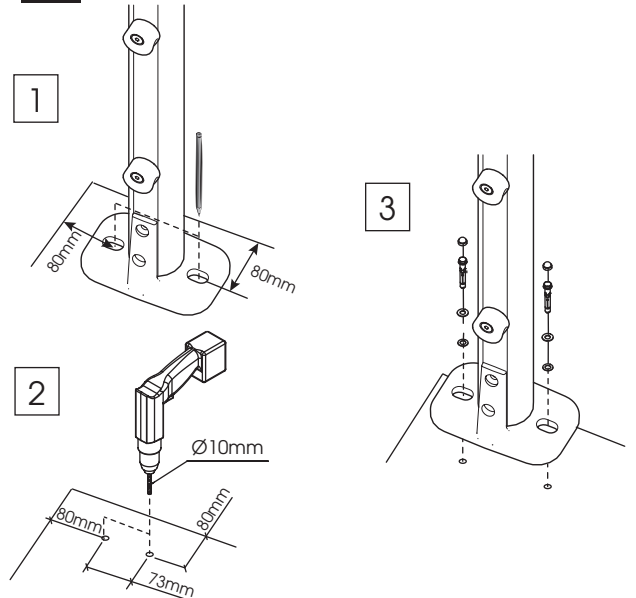


Fixation au sol non incluse

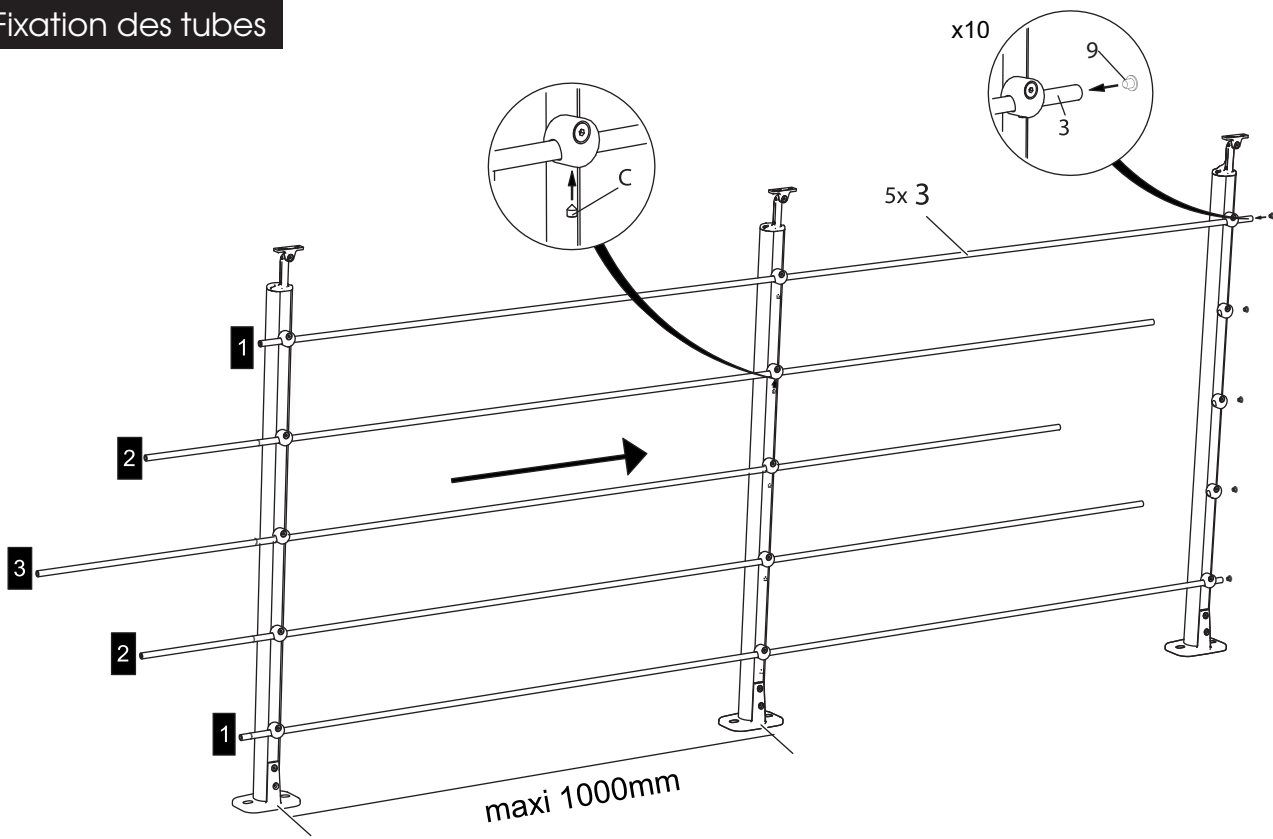
1/2x F1 sur sol bois



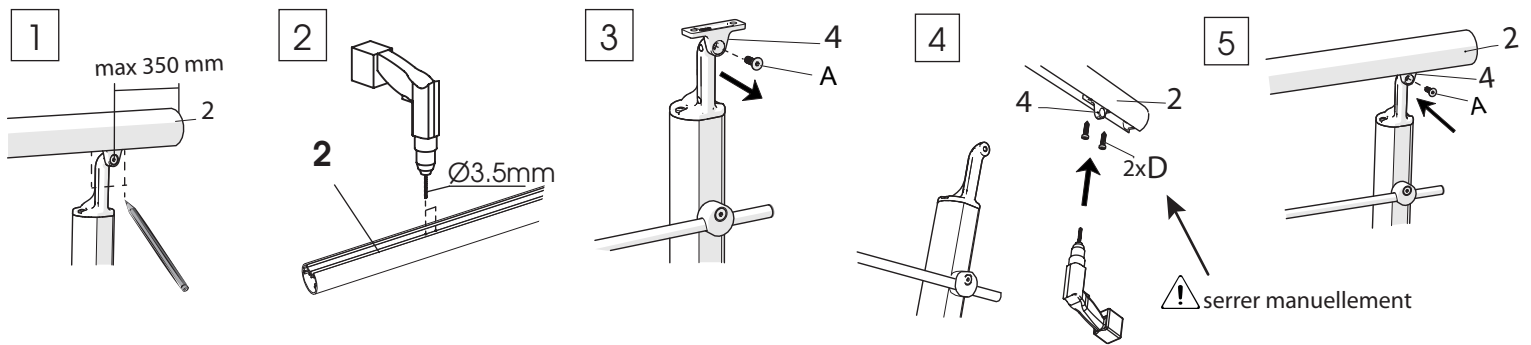
1/2x F2 sur sol béton



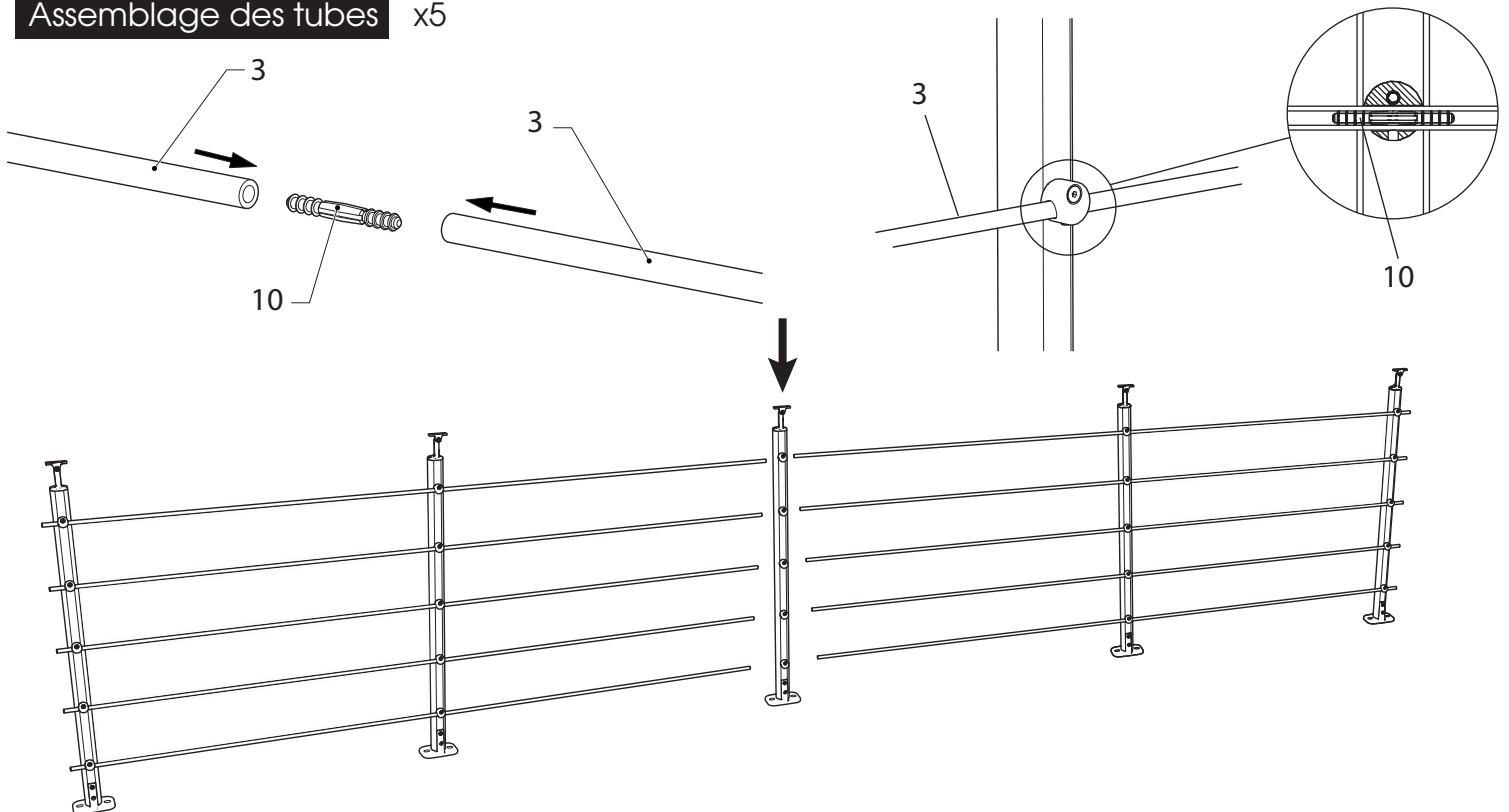
Fixation des tubes



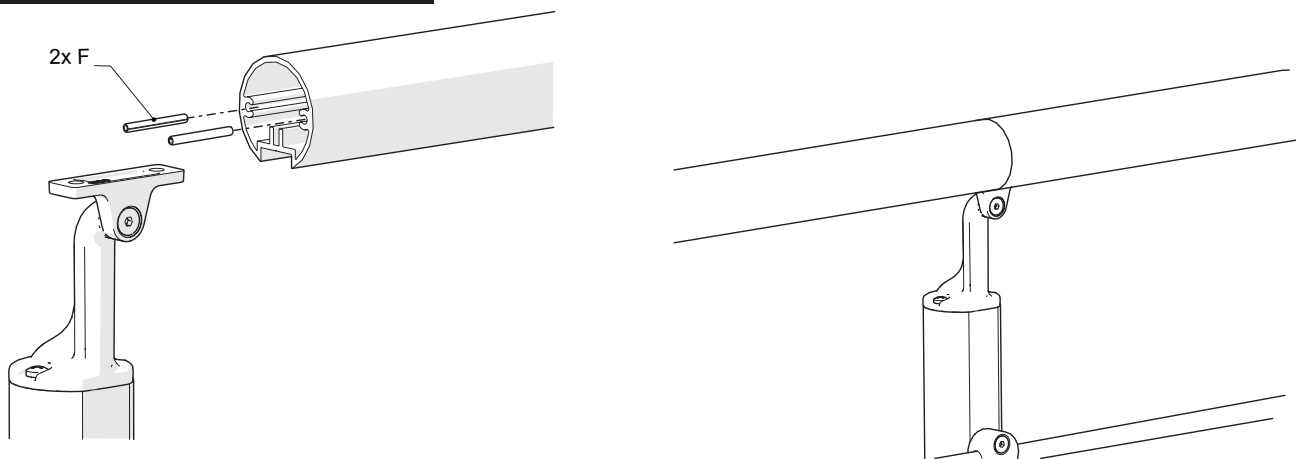
Fixation de la main courante



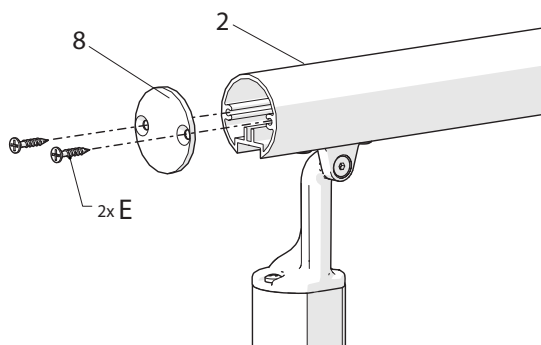
Assemblage des tubes x5



Assemblage de la main courante

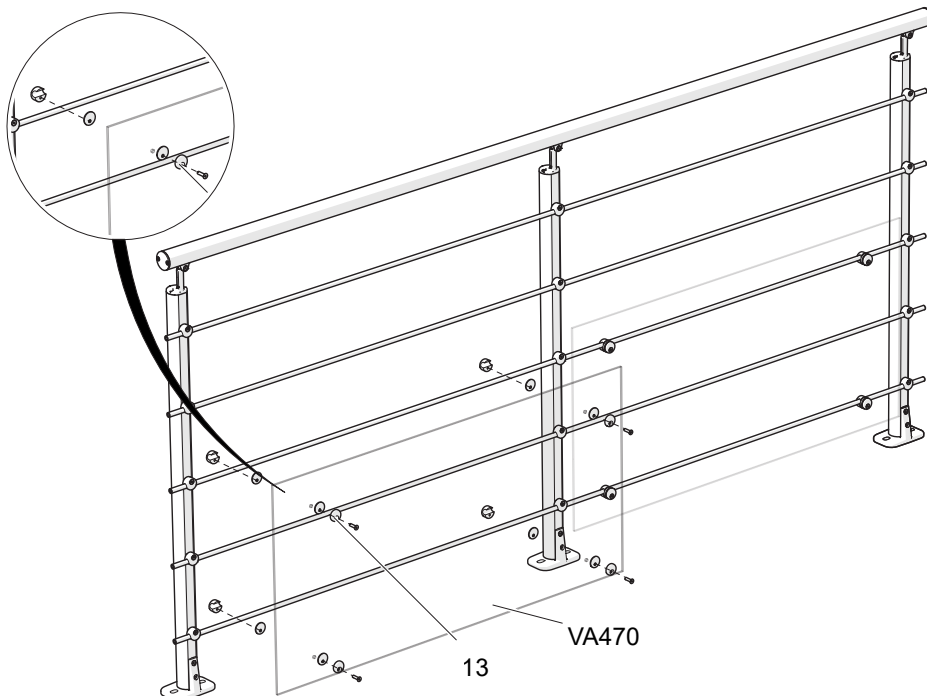
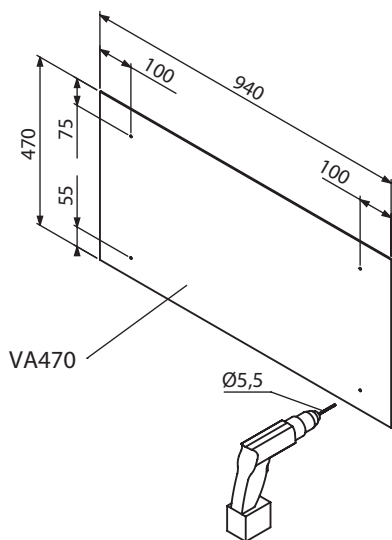


Finition de la main courante x2




Mise à la norme

pour une hauteur de chute supérieure à 1m,
ajouter une protection en partie basse : ref. VA470 + ref. 1885



COMPOSITION Supports de verre synthétique Réf. 1885

13	1885		x4
-----------	------	---	----