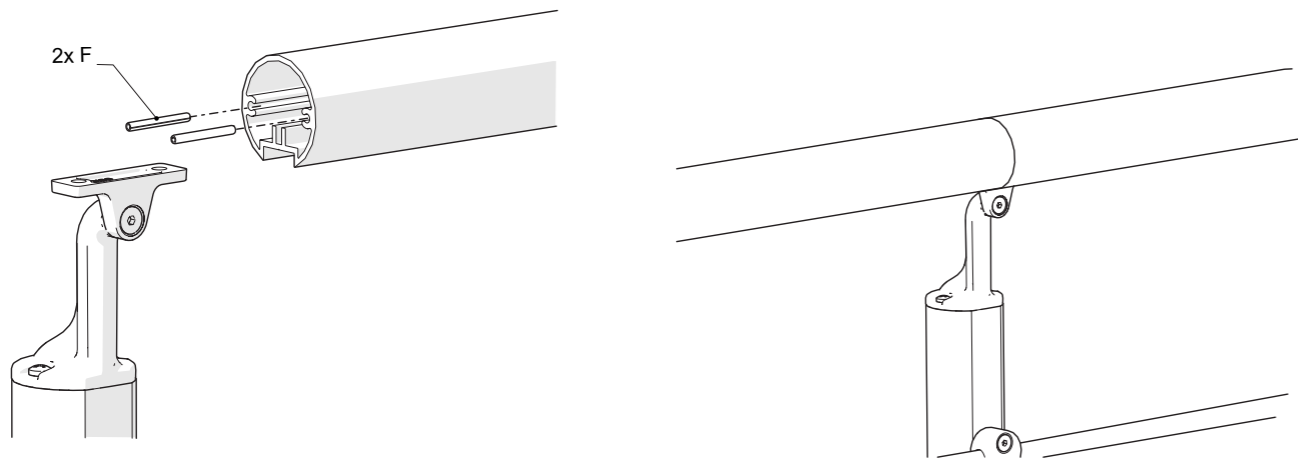
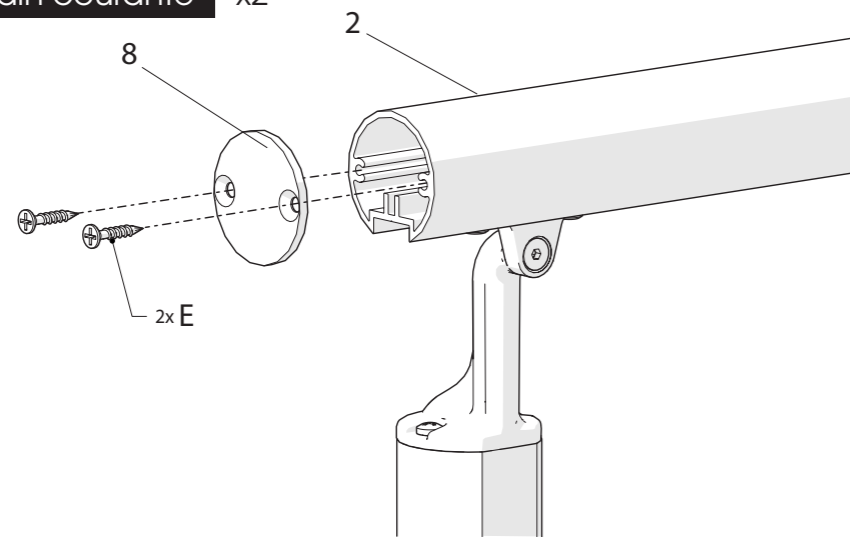


Assemblage de la main courante

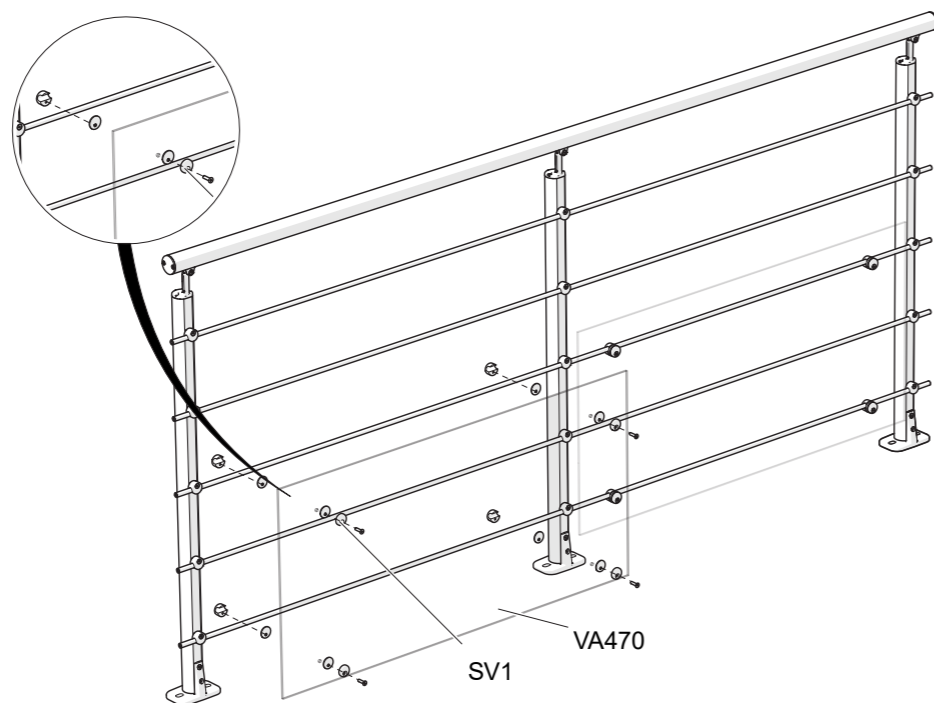
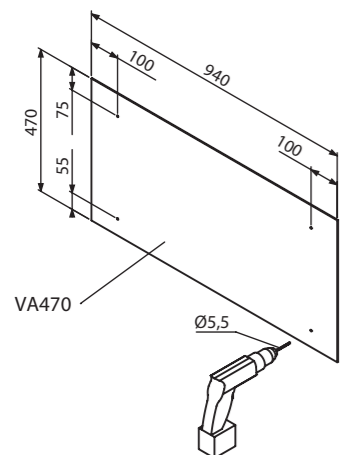
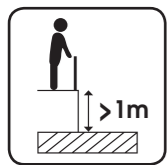


Finition de la main courante x2



Mise à la norme

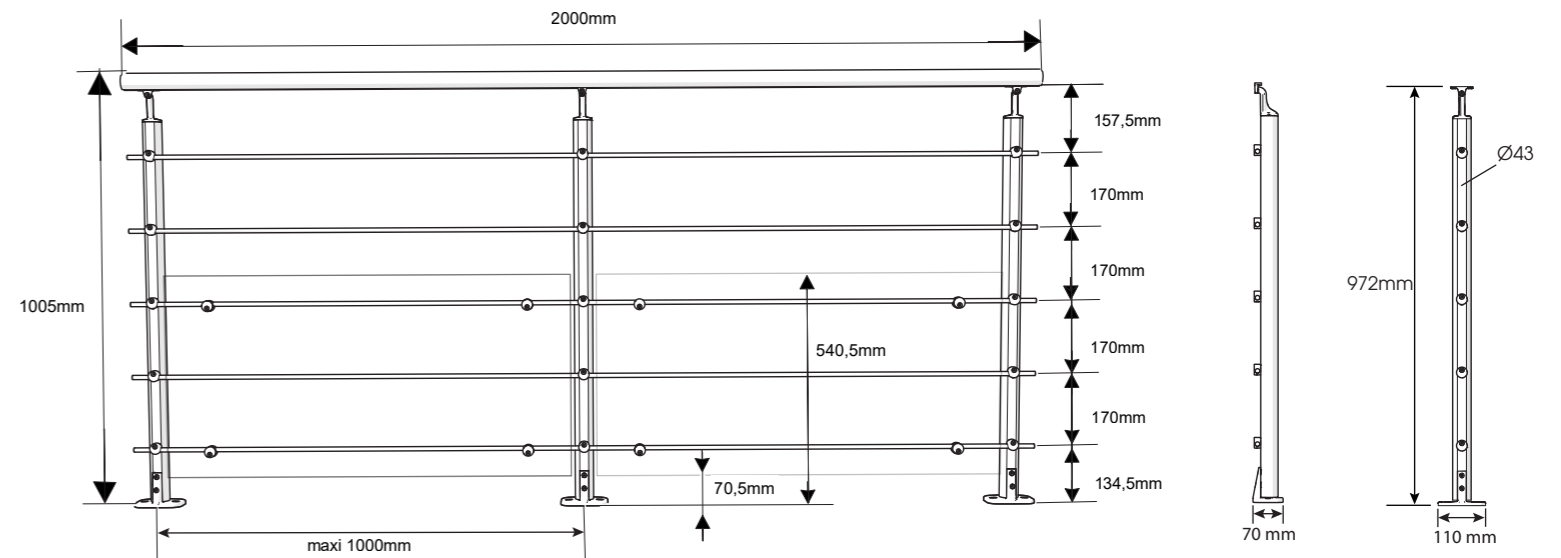
pour une hauteur de chute supérieure à 1m, ajouter une protection en partie basse : ref. VA470 + ref. SV1 (non inclus)



PACK OPALU_7021

Réf 1142

BURGER.fr



COMPOSITION

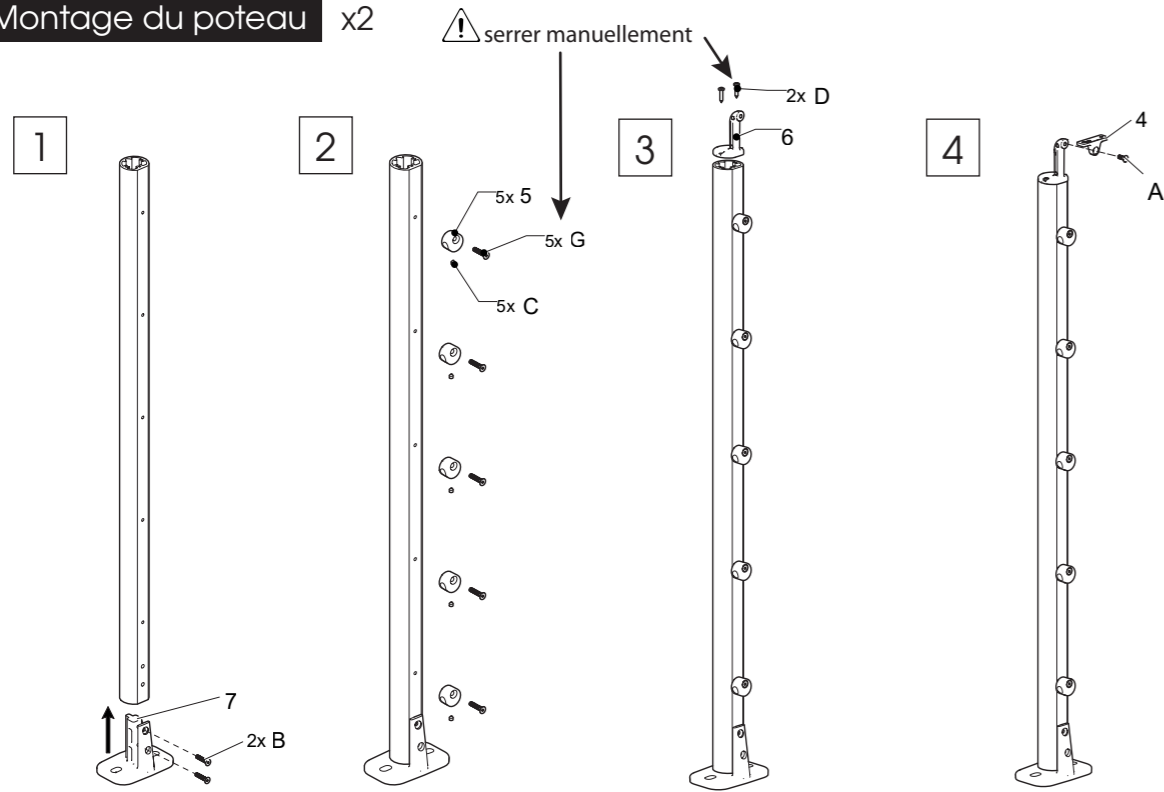
1	70096			Ø43x886mm	x2
2	70095			Ø40x2000mm	x1
3	70024			Ø10x2000mm	x5

4	70107		x2
5	70098		x10
6	70099		x2
7	70097		x2
8	70108		x2
9	70023		x10
10	70030		x5

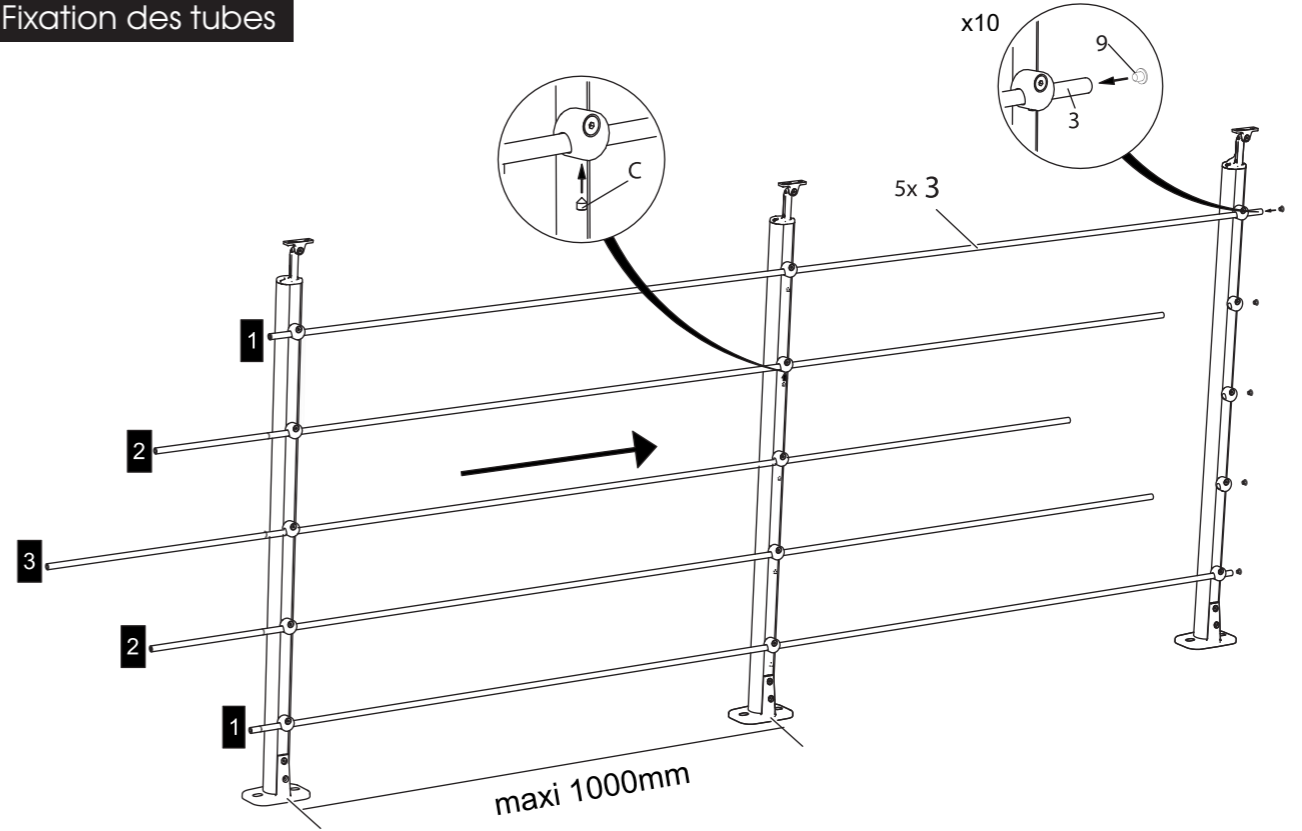
A	72285		M5x14mm	x2
B	72282		M5x25mm	x4
C	72067		M5x6mm	x10
D	72341		Ø4.2x19mm	x8
E	72064		Ø3.5x20mm	x4
F	72063		Ø3x30mm	x2
G	1665		Ø4.8x38mm	x10

utiliser l'embout TX25

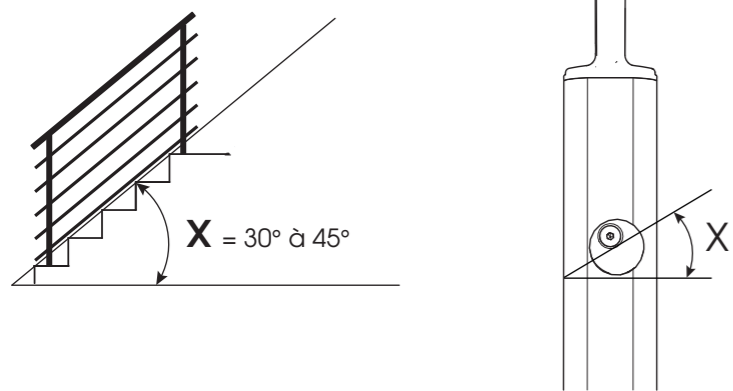
Montage du poteau x2



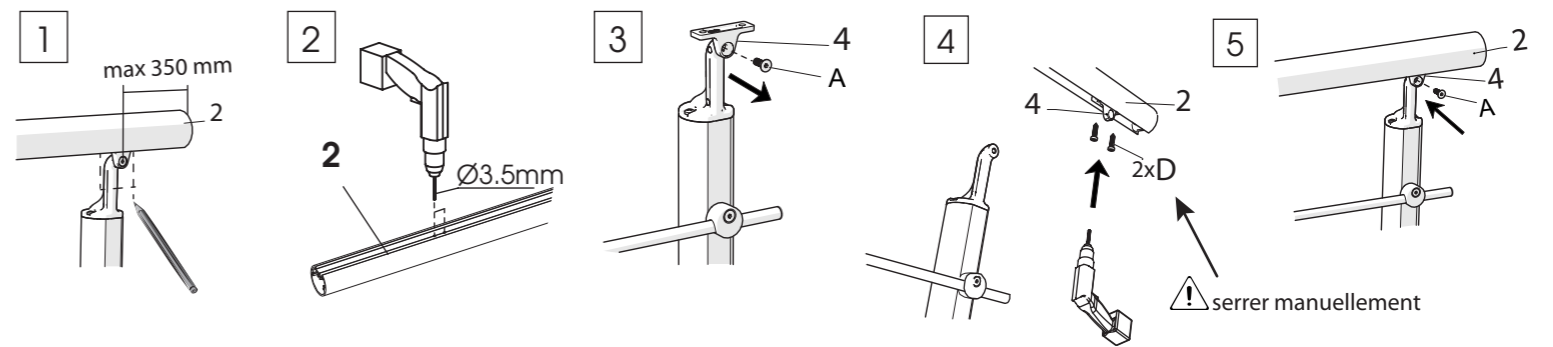
Fixation des tubes



Montée d'escalier

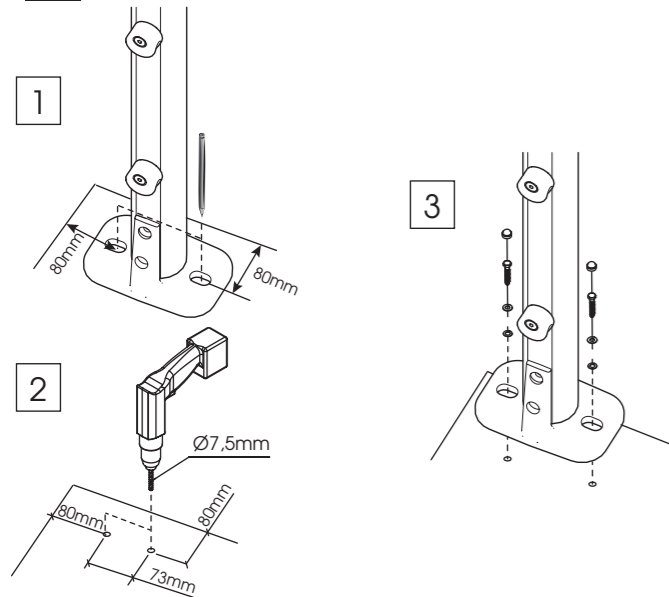


Fixation de la main courante

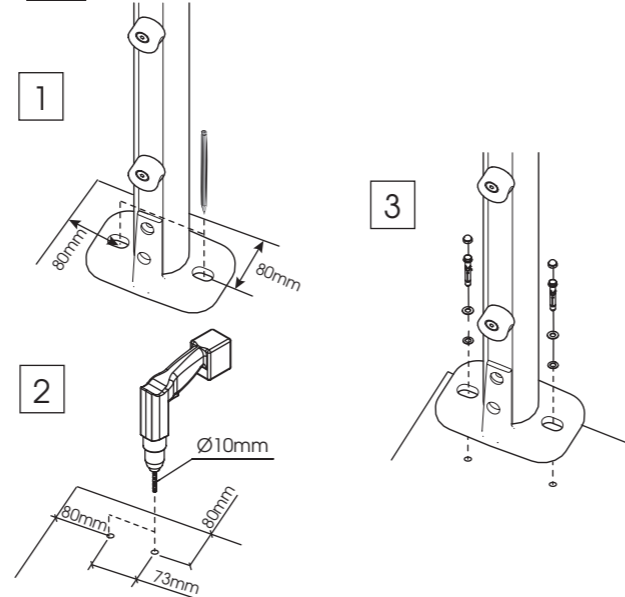


Fixation au sol non incluse

1/2x F1 sur sol bois



1/2x F2 sur sol béton



Assemblage des tubes x5

