









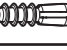


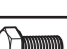




PACKUNIVC3/C4

Réf 1740052 & 1740069

BURGER.fr

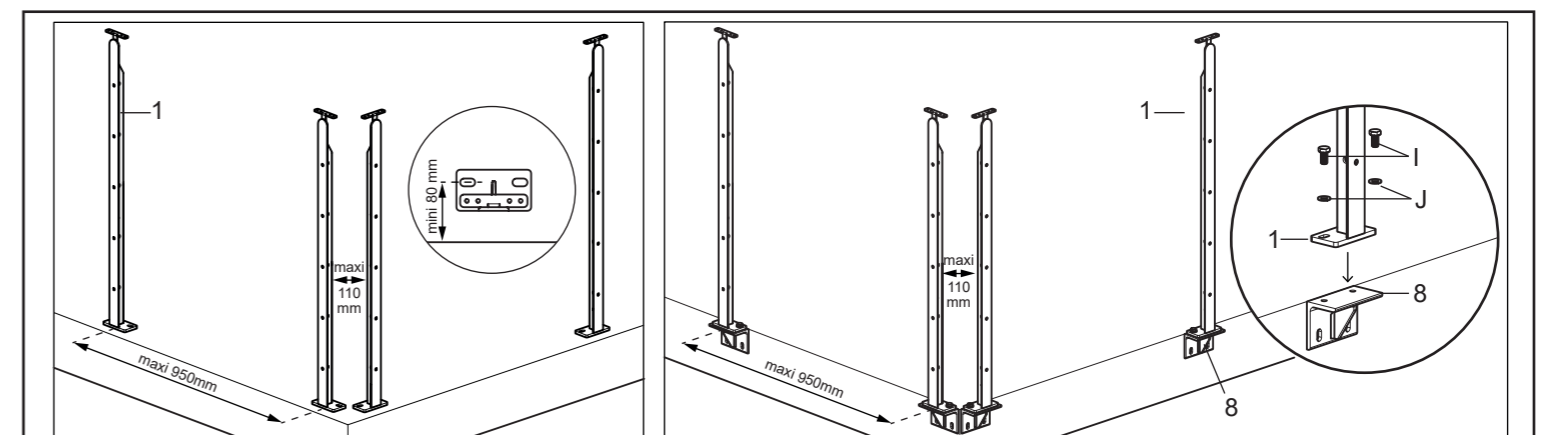
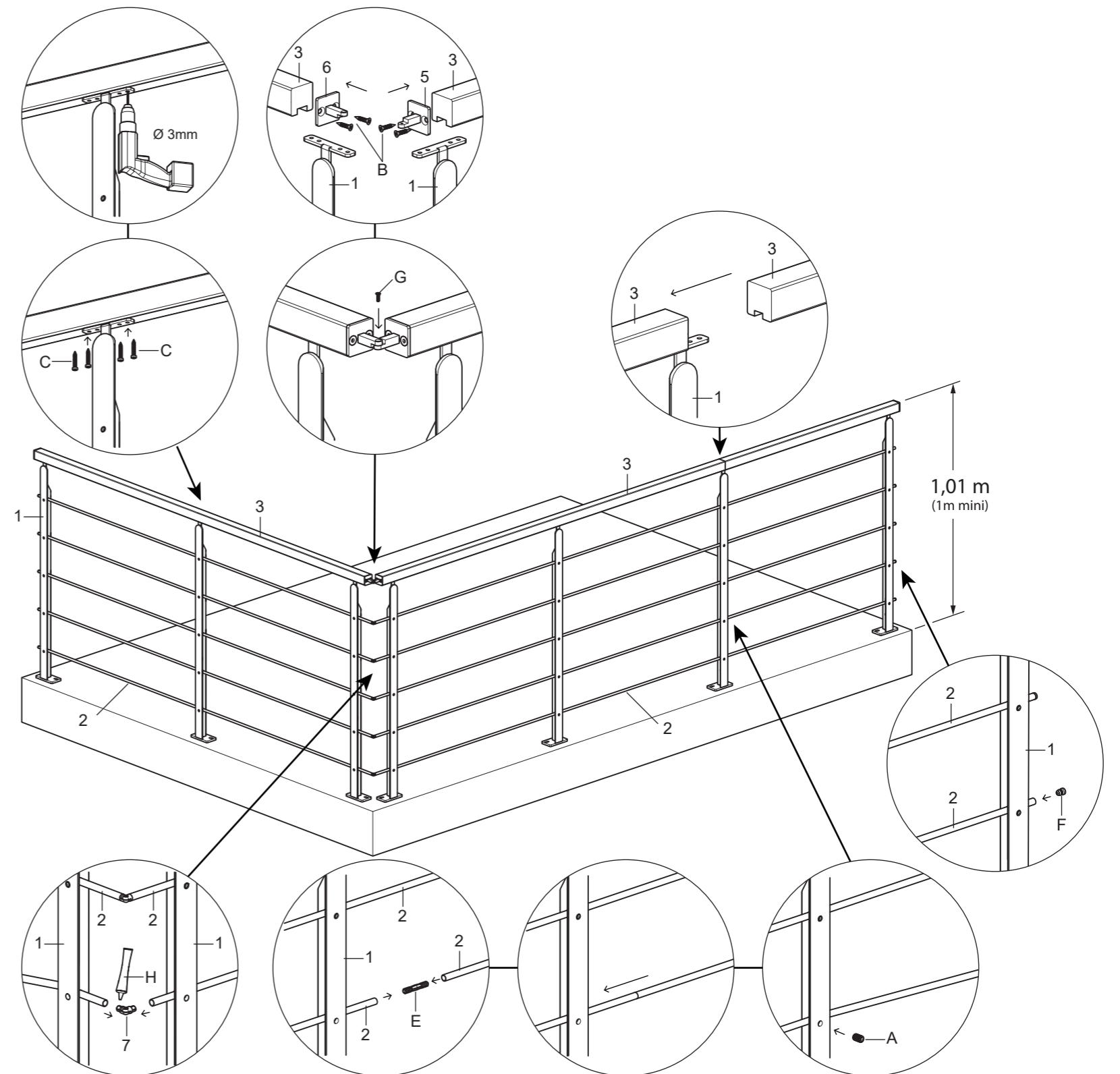
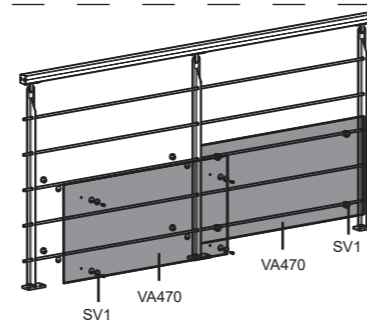
		1740083	1740052 1740069	1740106	1740090
1	 55 x 100 x 981 mm	x 1	x 2		
2	 Ø10 x 2000 mm		x 5		
3	 40 x 40 x 2000 mm		x 1		
4					
5	 40 x 40 x 39 mm			x 1	
6	 40 x 40 x 39 mm			x 1	
7	 Ø 10 x 32 mm			x 5	
8	 60 x 80 x 115 mm				x 1
A	 M10 x 16 mm	x 5	x 10		
B	 Ø 4 x 30 mm			x 4	
C	 Ø 4.5 x 30 mm		x 12		
D					
E	 Ø 8 x 50 mm		x 5		
F	 Ø 10 x 14 mm		x 10		
G	 M3x 10 mm			x 1	
H	 3 g			x 1	
I	 M10 x 20 mm				x 2
J	 Ø 10.5 mm				x 2

CONFORME AUX NORMES NF P 01-012 & NF P 01-013 POUR UN USAGE PRIVÉ

- CONFORME A LAS NORMAS NF P 01-012 & NF P 01-013 PARA UN USO PRIVADO
- CONFORME ÀS NORMAS NF P 01-012 & NF P 01-013 PARA USO PRIVADO
- CONFORME ALLE NORME NF P 01-012 & NF P 01-013 PER L'USO PRIVATO
- VOLDOET AAN DE NORMEN NF P 01-012 & NF P 01-013 VOOR PRIVAGEBARUIK
- MEETS STANDARDS NF P 01-012 & NF P 01-013 FOR DOMESTIC USE

Adapter son garde-corps à la norme pour une hauteur de chute supérieure à 1 m

- Adaptar la barandilla a la norma para una altura de caída superior a 1 m
- Adaptar o peitoril à norma para uma altura de queda superior a 1
- Adeguare la propria ringhiera alla norma affinché abbia un'altezza di caduta superiore a 1 m
- Pas de reling aan de norm voor een valhoogte van meer dan 1 m aan
- Adapt your handrail to the standard for a fall height over 1 m



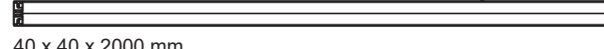

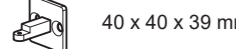
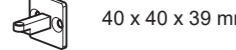
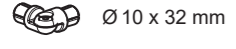

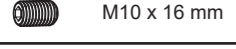
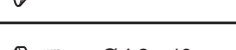
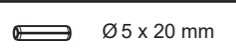

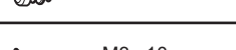

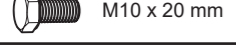
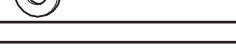
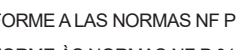
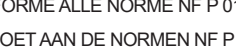


- Accessoires de fixation à choisir selon le matériau constituant le sol
- Accesorios de fijación a elegir según el material de el escalón
 - Acessórios e fixação a escolher segundo o material constituindo do degrau
 - Accessori di fissaggio da scegliere secondo il materiale che costituisce del gradino
 - Afwerkingstoebehoren naar keuze volgens de materialen voor de trede
 - Fastenings to be chosen according to step material

PACKUNIVC6

Réf 1740076

BURGER.fr

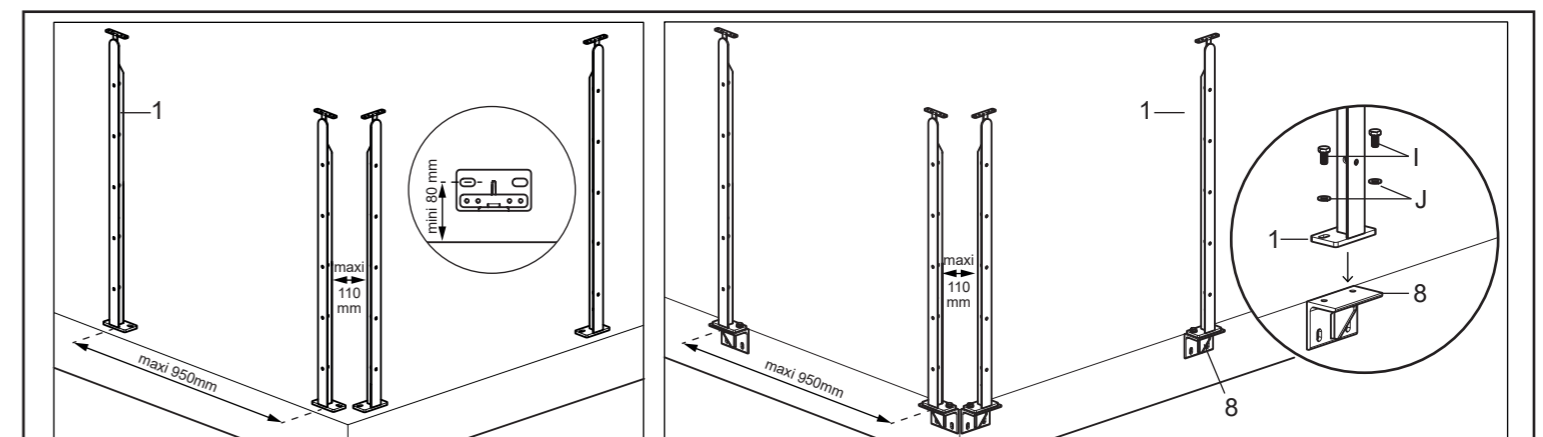
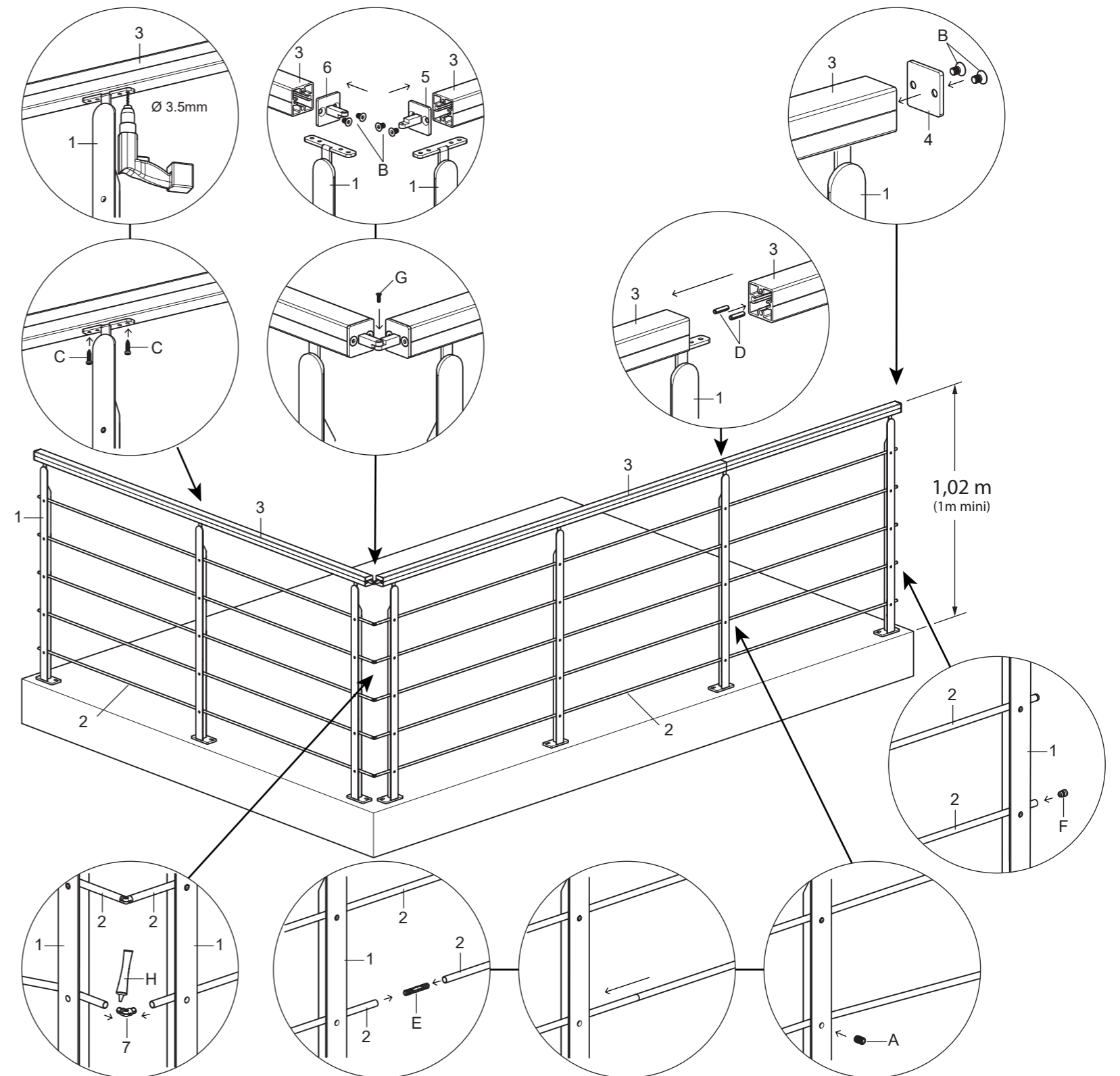
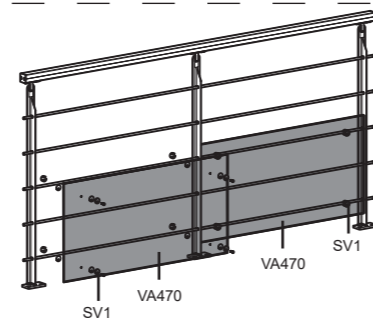
		1740083	1740076	1740106	1740090
1	 55 x 100 x 981 mm	x 1	x 2		
2	 Ø10 x 2000 mm		x 5		
3	 40 x 40 x 2000 mm		x 1		
4	 40 x 40 x 4 mm		x 2		
5	 40 x 40 x 39 mm			x 1	
6	 40 x 40 x 39 mm			x 1	
7	 Ø 10 x 32 mm			x 5	
8	 60 x 80 x 115 mm				x 1
A	 M10 x 16 mm	x 5	x 10		
B	 M6 x 10 mm		x 4	x 4	
C	 Ø4.2 x 19 mm		x 6		
D	 Ø5 x 20 mm		x 2		
E	 Ø8 x 50 mm		x 5		
F	 Ø10 x 14 mm		x 10		
G	 M3x 10 mm			x 1	
H	 3 g			x 1	
I	 M10 x 20 mm				x 2
J	 Ø10.5 mm				x 2

CONFORME AUX NORMES NF P 01-012 & NF P 01-013 POUR UN USAGE PRIVÉ

- CONFORME A LAS NORMAS NF P 01-012 & NF P 01-013 PARA UN USO PRIVADO
- CONFORME ÀS NORMAS NF P 01-012 & NF P 01-013 PARA USO PRIVADO
- CONFORME ALLE NORME NF P 01-012 & NF P 01-013 PER L'USO PRIVATO
- VOLDOET AAN DE NORMEN NF P 01-012 & NF P 01-013 VOOR PRIVEGEBARUIK
- MEETS STANDARDS NF P 01-012 & NF P 01-013 FOR DOMESTIC USE

Adapter son garde-corps à la norme pour une hauteur de chute supérieure à 1 m

- Adaptar la barandilla a la norma para una altura de caída superior a 1 m
- Adaptar o peitoril à norma para uma altura de queda superior a 1
- Adeguare la propria ringhiera alla norma affinché abbia un'altezza di caduta superiore a 1 m
- Pas de reling aan de norm voor een valhoogte van meer dan 1 m aan
- Adapt your handrail to the standard for a fall height over 1 m



Accessoires de fixation à choisir selon le matériau constituant le sol

- Accesorios de fijación a elegir según el material de el escalón
- Acessórios e fixação a escolher segundo o material constituindo do degrau
- Accessori di fissaggio da scegliere secondo il materiale che costituisce del gradino
- Afwerkingstoebehoren naar keuze volgens de materialen voor de trede
- Fastenings to be chosen according to step material