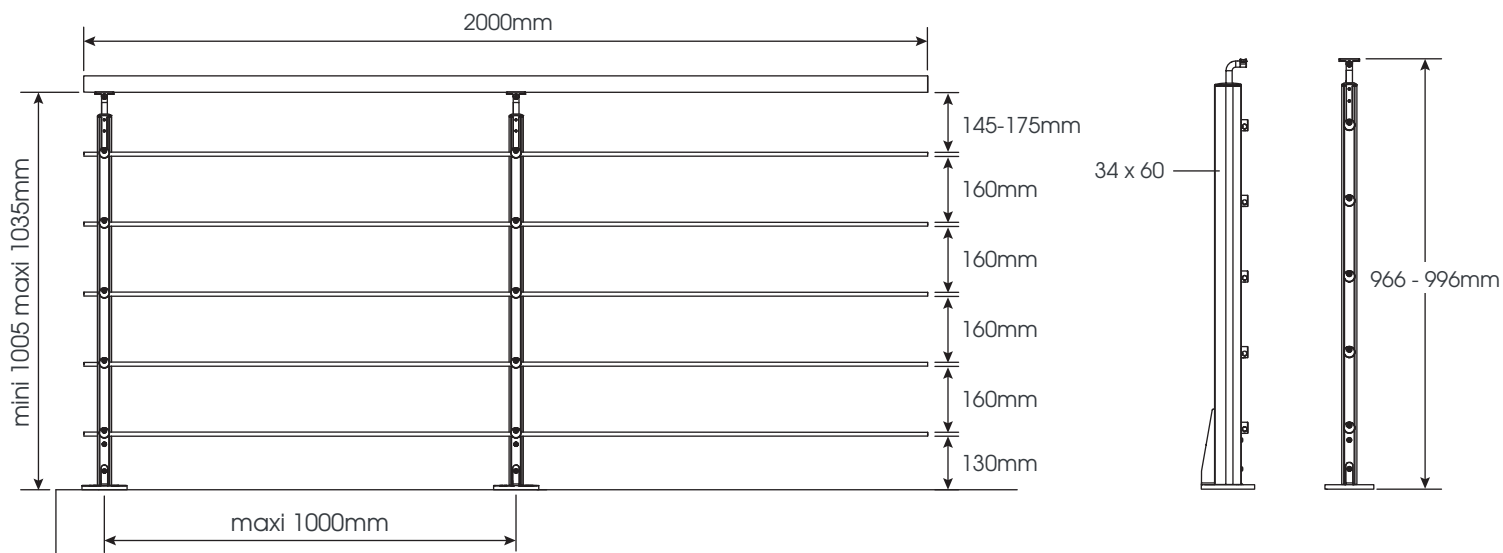


# PACK INOLINE • HÊTRE • réf.808

**BURGER.fr**

## FIXATION PLAT

GB side fastened posts • E postes fijación lateral • P postes de fixação lateral • IT pali di fissaggio laterale • NL paaltje bevestiging zijkant • D Seitenbefestigungspfosten • TU Yan montaj sonrası • PL po montażu bocznego • RO partea mesaj montare • RU бокового крепления пост.



## COMPOSITION

GB Contents of pack • ES Composición • PT Composição • IT Co mposizione • NL Samenstelling • D Zusammensetzung des Bausatzes  
zestawu • RO Piese componente ale kitului • RU Состав набора

• TU kompozisyon • PL Zawartość

1	22017		34x60x895mm	x2
2	22024		Ø40x2000mm	x1
3	70281		Ø10x2000mm	x5

4	72361		x2
5	72361		x2
6	72521		x2
7	72361		x10
8	70638		x5
9	70014		x1
10	70632		x10
11	MEM1		x2

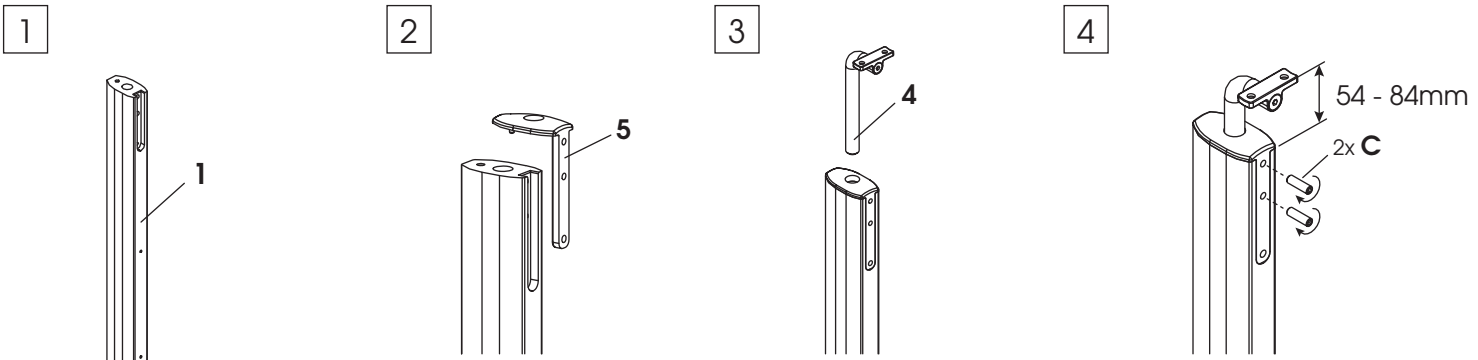
A	72522		M6x70mm	x4
B	72361		Ø5x40mm	x10
C	72361		M6x20mm	x4
D	72411		Ø5x20mm	x4

# Montage du poteau

x2

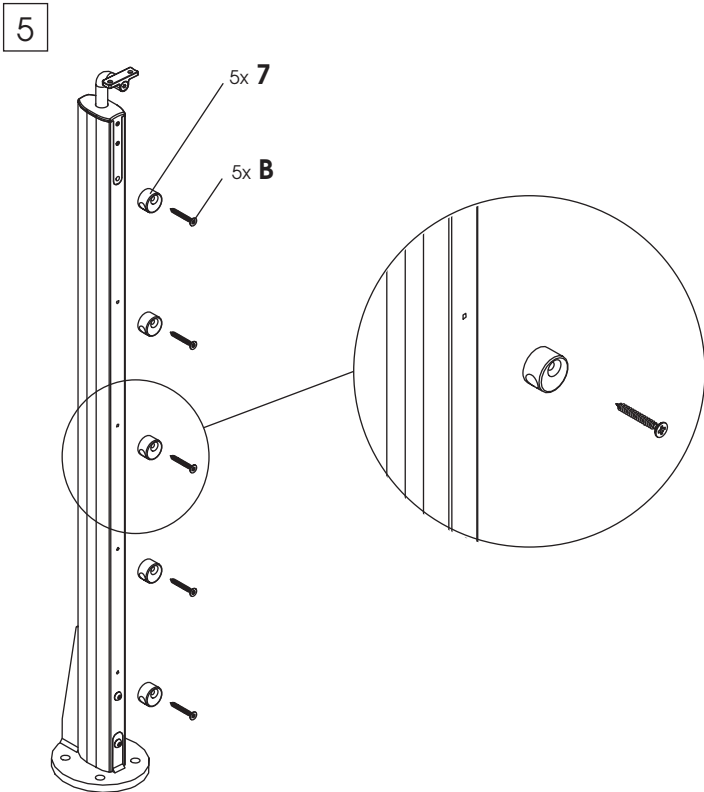
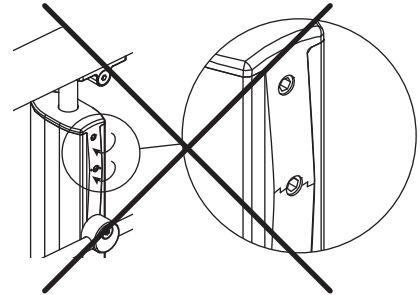
GB post assembly • ES ensamblaje del poste • PT montagem do poste • IT assemblaggio del palo • NL assemblage paal  
 • D Zusammenbau des Pfostens • TU direk birleştirici-toplayıcı • PL montaż słupka • RO asamblarea stâlpului • RU Сборка опоры

Сборка



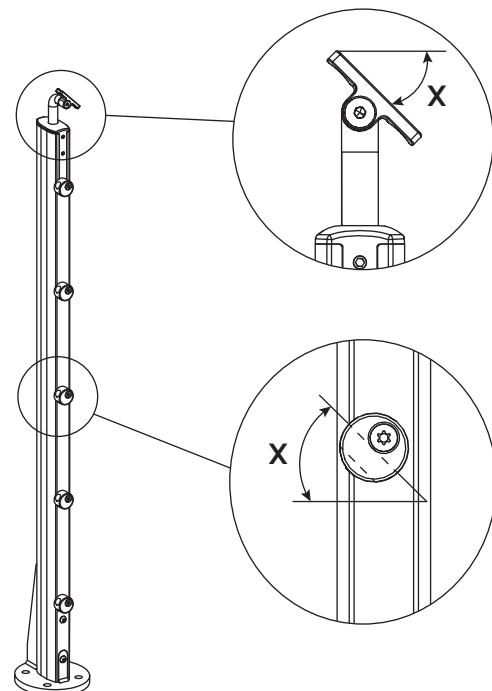
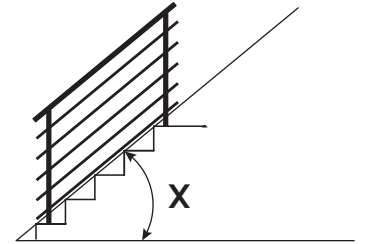
Ne pas serrer trop fort

GB • don't tighten too hard  
 ES • no apretar demasiado fuerte  
 PT • Não apertar muito forte  
 IT • non stringere troppo forte  
 NL • Niet te krachtig vastzetten  
 D • Nicht zu fest anziehen  
 TU • A şırı sıkmayın  
 PL • Nie przekręcaj  
 RO • Nu strângeți  
 RU • Не затягивайте



## montée d'escalier

GB • for crawling stairs  
 ES • para el rastreo escaleras  
 PT • para rastreamento de escadas  
 IT • per la scansione scale  
 NL • voor het crawlen trappen  
 D • für Treppenaufgang,  
 TU • merdiven basamakları için  
 PL • do schodów  
 RO • pentru urcarea scării  
 RU • для лестницы, несущие балки крепятся горизонтально.

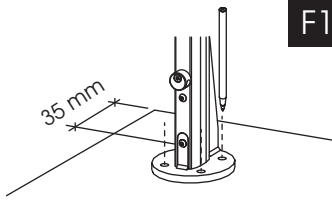


## Fixation au sol

•GB accessories postes fasteners • ES accesorios postes sujetadores • PT acessórios postes prendedores • IT Accessori pali fermi • NL  
 accessoires paal bevestigingsmiddelen • D Zubehör Pfosten Verschlüsse • TU direkleri tutturma aksesuari • PL akcesoria słupki mocuj  
 • RO Pieșele componente ale kitului • RU аксессуары столбы крепеж

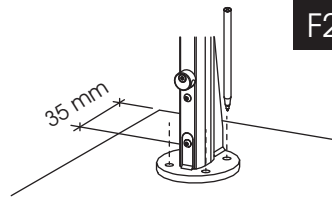
açe

### F1 tirefonds pour sol bois

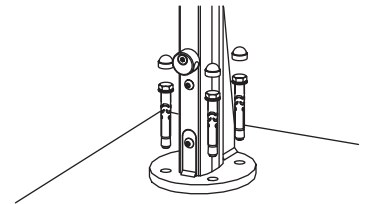
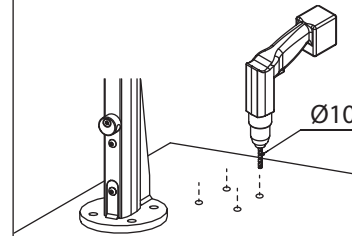
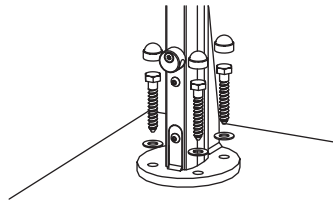
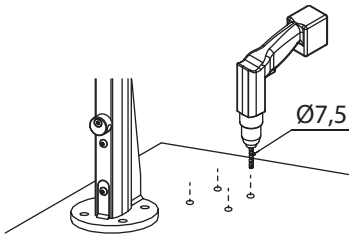


GB • Lag bolts for wood floors  
 ES • Tirafondos para suelos de madera  
 PT • Tira-fundo para pavimento em madeira  
 IT • Tirafondi per pavimento in legno  
 NL • Slotschroef voor houten vloer  
 D • Sechskantschrauben für Holzboden  
 TU • a ғаç zemin için civata  
 PL • Wkr ęt do podłogi drewnianej  
 RO • Șuruburi autofiletante pentru podea din lemn  
 RU • Фундаментальные болты для деревянного пола

### F2 tirefonds pour sol béton

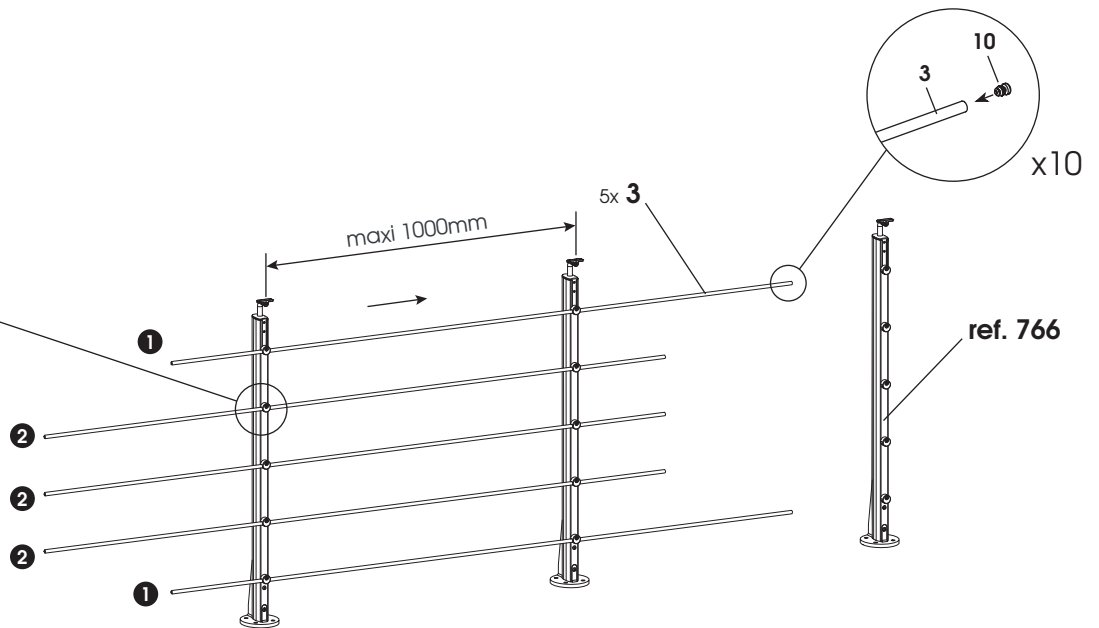
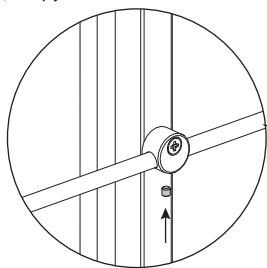


GB • Anchor bolts for concrete floors  
 ES • Tacos para suelos de hormigón  
 PT • Cavilhas para pavimento em betão  
 IT • Caviglie per pavimenti in cemento  
 NL • Pluggen voor betonnen vloer  
 D • Schwerlastanker für Betonboden  
 TU • beton zemin için civata  
 PL • Monta ż por ęczy do ściany  
 RO • Dibluri pentru podea din beton  
 RU • Штыри для бетонного пола.



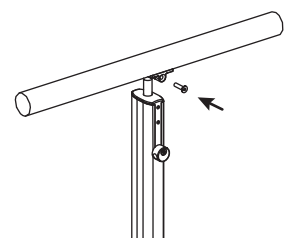
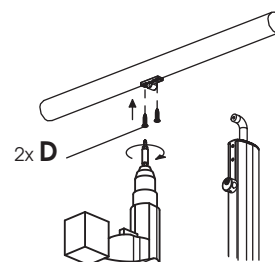
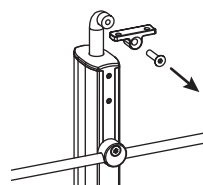
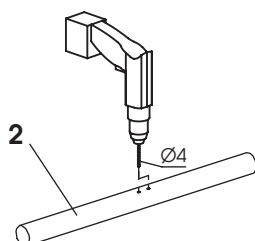
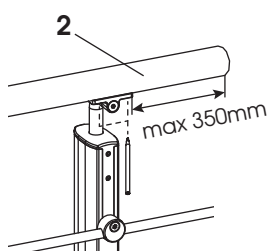
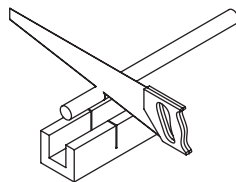
## Fixation des tubes

GB • Tube fastening  
 ES • Fijación para tubos  
 PT • Fixação para tubos  
 IT • Fissaggio per tubi  
 NL • Bevestiging voor buizen  
 D • Befestigung für Rohre  
 TU • Borular için sabitleme  
 PL • Zamocowanie przewodów rurowych  
 RO • Suport tuburi  
 RU • Фиксатор для труб



## Fixation de la main courante

GB • Fastening the handrail to the post  
 ES • Fijación de pasamanos a la postes  
 PT • Fixação de corrimão na postes  
 IT • Fissaggio di ringhiera su pali  
 NL • Bevestiging van leuning aan paal  
 D • Befestigung für Handlauf an der Pfosten  
 TU • dire ğe korkulukları tutturma  
 PL • Zamocowania por ęczy do słupki  
 RO • fixare pol balustrad ă  
 RU • Крепление перил к опоры

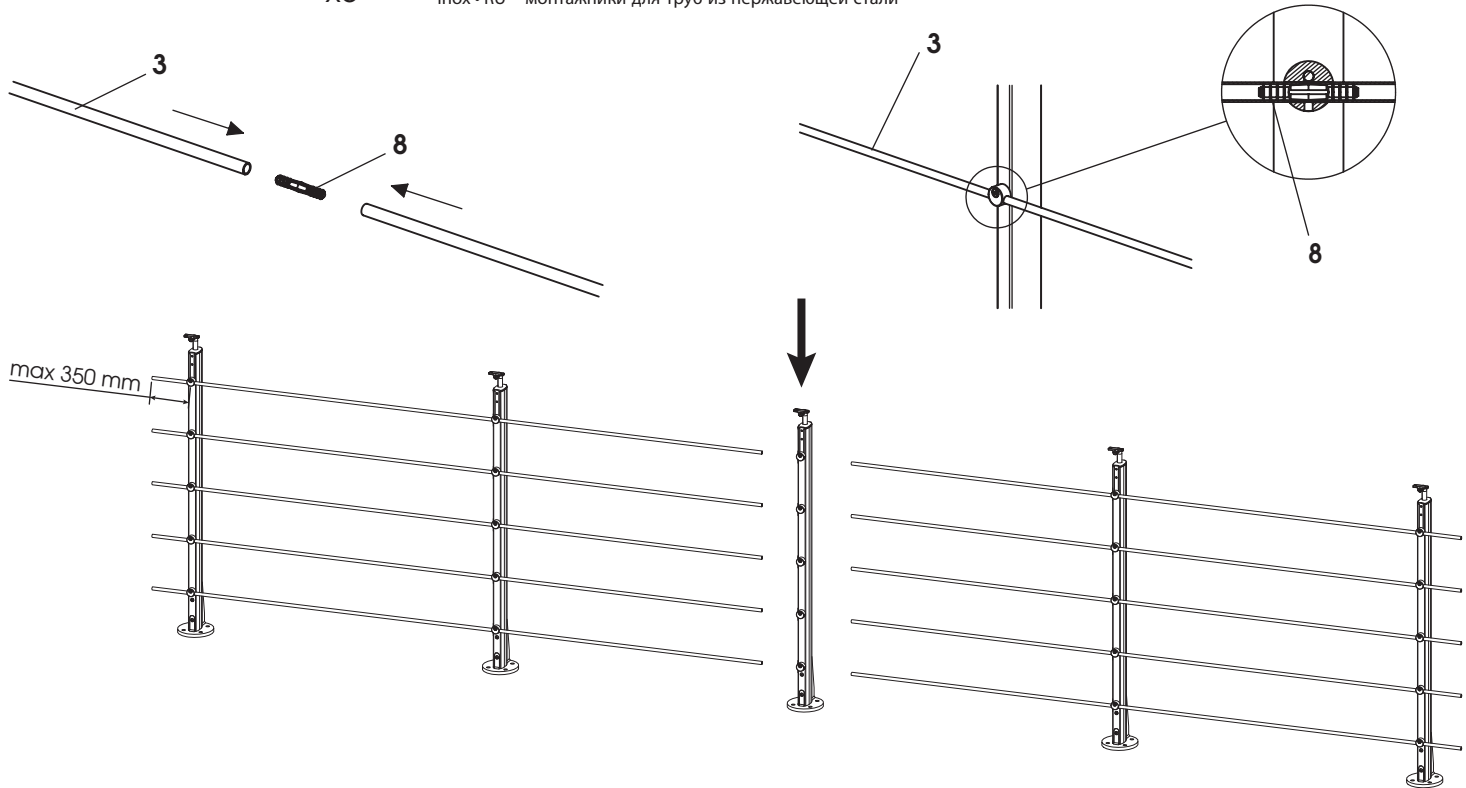


## Assemblage des tubes

x5

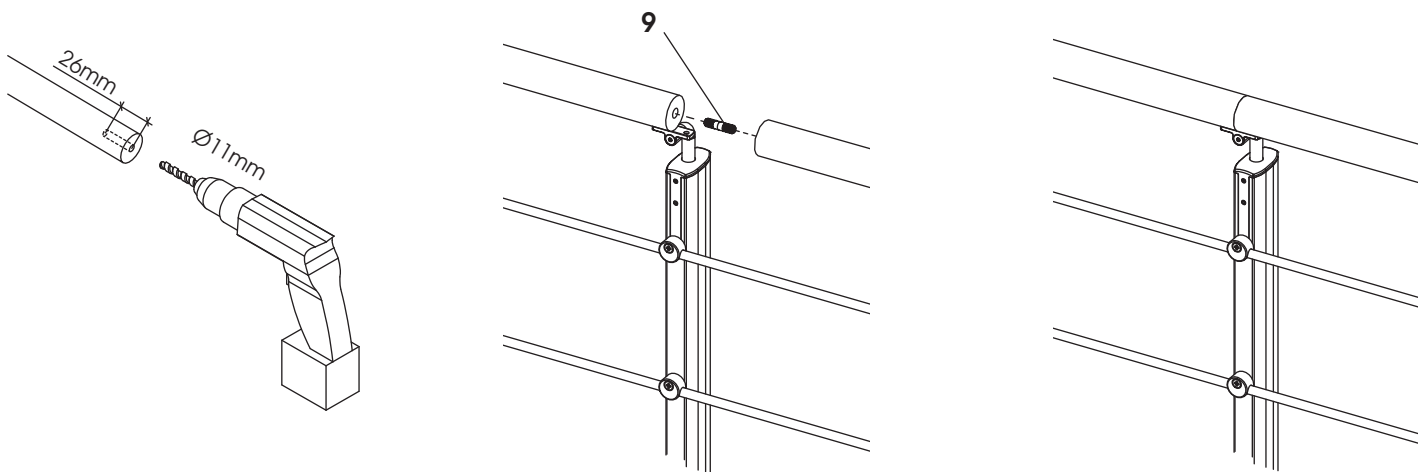
GB Assemblers for stainless steel tubes • ES montadores de tubos de acero inoxidable • PT montadores de tubos de aço inoxidável • IT assemblatori di tubi in acciaio inox • NL monteurs voor roestvrij stalen buizen • D Montagebetriebe für Edelstahlrohre • TU Birleştirci Paslanmaz tüb • PL monterzy dla rur ze stali nierdzewnej • RO piese de asamblare inox • RU монтажники для труб из нержавеющей стали

tevi



## Assemblage de la main courante

GB Connectors for handrails • ES Ensambladores para pasamanos • PT Mecanismos de montagem para corrimãos • IT Assemblatori per corrimano • NL Montage-elementen voor leuning • D Verbinder für Handläufe • TU korkulukları birleştirci • PL Elementy mocujące do poręczy • RO Conectori pentru mână curentă • RU Муфты под поручни



## Finition de la main courante

GB Handrail end caps  
 ES Conteras de acabado de pasamanos  
 PT Tampões de extremidade de corrimão  
 IT Ghiera di finitura del corrimano  
 NL Dopstukken leuning  
 D Endkappe für Handlauf  
 TU Dökme alüminyum korkuluk biti yüksekliği  
 PL Końcówki poręczy  
 RO Capace de finisare pentru mâna curentă  
 RU Наконечники для окончательной отделки поручней.

