

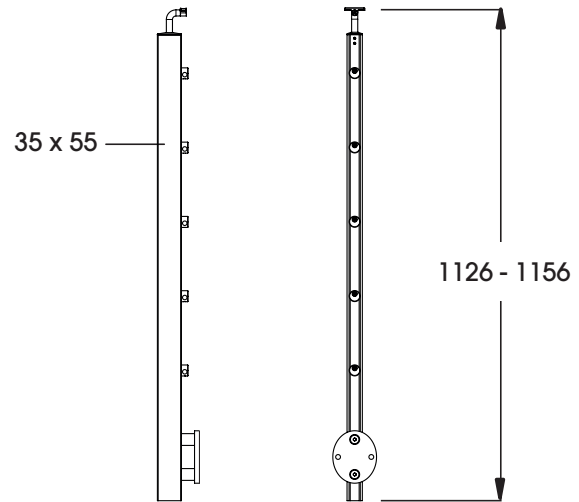


## ▼ poteaux ▼

GB Posts • E Postes • P postes • IT Pali • NL Palen • D Pfosten • TU stâlpi • PL Słupki • RO Stâlpi • RU Стойки

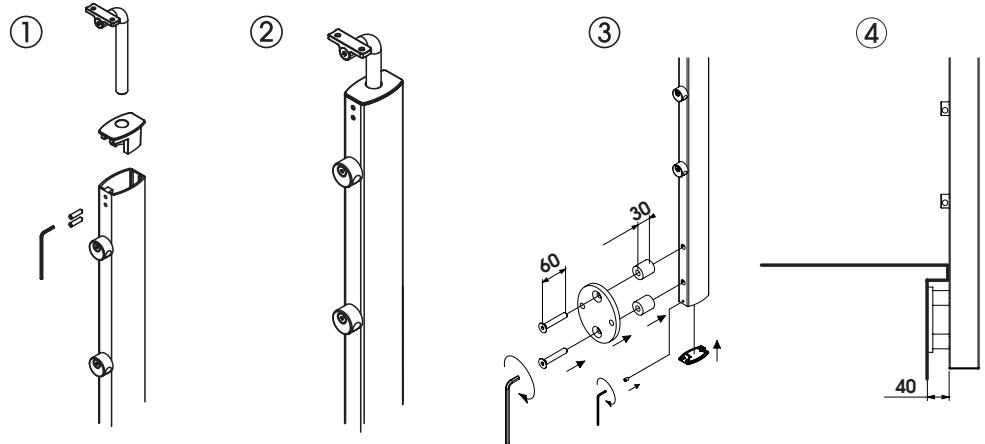
### réf. 802\* poteau supplémentaire, profil elliptique

- GB extra posts, oval section
- E postes suplementarios, perfil elíptico
- P postes suplementares, perfil elíptico
- IT pali aggiuntivi, profilo ellittico
- NL bijkomende palen, elliptisch profiel
- D zusätzliche Pfosten, elliptisches Profil.
- TU Ek direk, elips biçiminde profil
- PL dodatkowe słupki, profil eliptyczny
- RO stâlpi suplimentari, profil eliptic
- RU дополнительные опоры, Эллиптический профиль.



### ► assemblage du poteau

- GB post assembly
- E ensamblaje del poste
- P montagem do poste
- IT assemblaggio del palo
- NL assemblage paal
- D Zusammenbau des Pfostens
- TU direk birleştirici-toplayıcı
- PL montaż słupka
- RO asamblarea stâlpului
- RU Сборка опоры

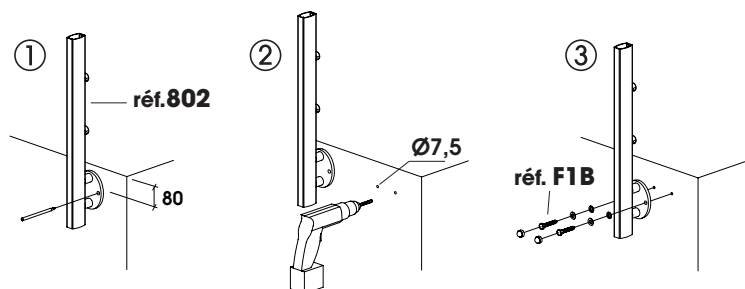


### ► accessoires de fixation des poteaux

- GB accessories postes fasteners • E accesorios postes sujetadores • P acessórios postes prendedores • IT Accessori pali fermi
- NL accessoires paal bevestigingsmiddelen • D Zubehör Pfosten Verschlüsse • TU direkleri tutturma aksesuarı
- PL akcesoria słupki mocujące • RO Pieseale componente ale kitului • RU аксессуары столбы крепеж

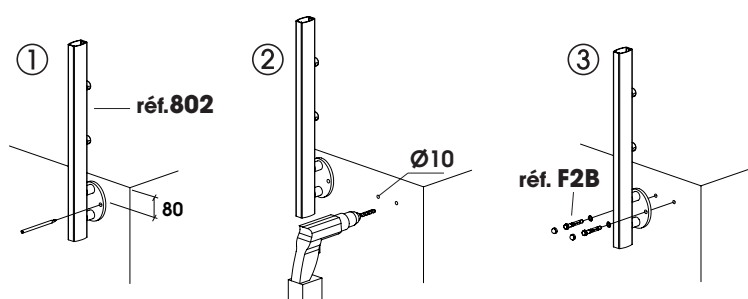
### F1B\* tirafonds pour sol bois

- GB Lag bolts for wood floors
- E Tirafondos para suelos de madera
- P Tira-fundo para pavimento em madeira
- IT Tirafondi per pavimento in legno
- NL Slotschroef voor houten vloer
- D Sechskantschrauben für Holzboden
- TU ağaç zemin için civata
- PL Wkręt do podłogi drewnianej
- RO Șuruburi autofiletante pentru podea din lemn
- RU Фундаментальные болты для деревянного пола



### F2B\* chevilles pour sol béton

- GB Anchor bolts for concrete floors
- E Tacos para suelos de hormigón
- P Cavilhas para pavimento em betão
- IT Caviglie per pavimenti in cemento
- NL Pluggen voor betonnen vloer
- D Schwerlastanker für Betonboden
- TU beton zemin için civata
- PL Montaż poręczy do ściany
- RO Dibluri pentru podea din beton
- RU Штыри для бетонного пола.

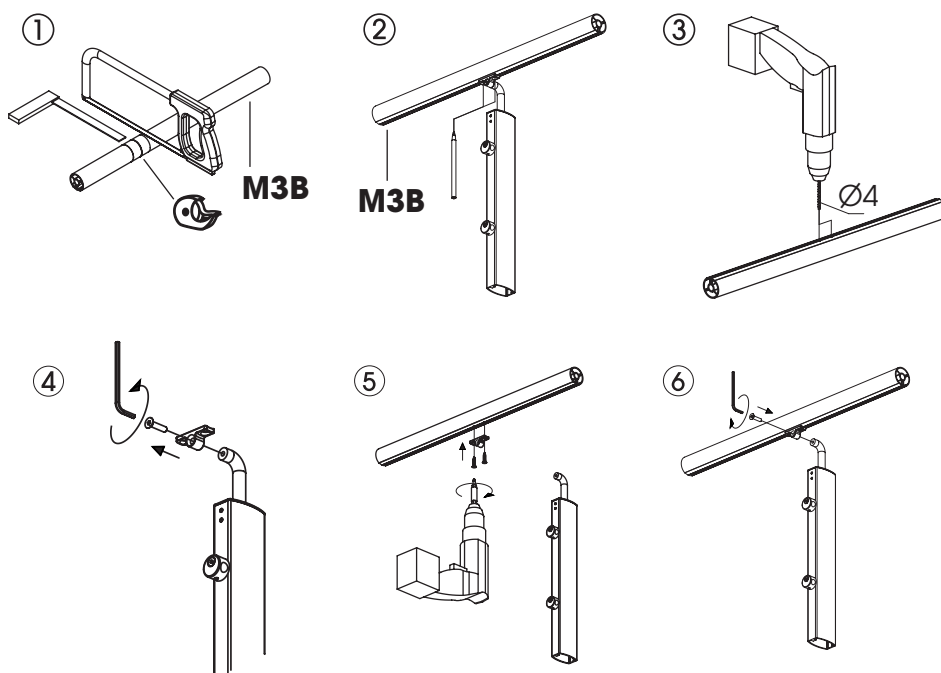


## ▼ mains-courantes ▼

**GB** Handrail • **E** Pasamanos • **P** Corrimão • **IT** Corrimani • **NL** Leuningen • **D** Handlauf • **TU** Korkuluk - Trabzan  
**PL** Poręcz • **RO** Mână curentă • **RU** Перила

### ► fixation mains courantes sur poteau

- **GB** Fastening the handrail to the post
- **E** Fijación de pasamanos a la postes
- **P** Fixação de corrimão na postes
- **IT** Fissaggio di ringhiera su pali
- **NL** Bevestiging van leuning aan paal
- **D** Befestigung für Handlauf an der Pfosten
- **TU** direğe korkulukları tutturma
- **PL** Zamocowania poręczy do słupki
- **RO** fixare pol balustradă
- **RU** Крепление перил к опоры



## ▼ entretien ▼

**Dans le cas d'une installation dans des conditions de forte pollution, nous vous recommandons d'entretenir régulièrement votre garde-corps à l'eau douce savonneuse ou à l'aide d'un nettoyant lustrant non abrasif. L'usage en milieu salin est déconseillé. En cas d'apparition de trace de rouille, appliquer un désoxydant pour inox.**

**GB** Care instructions : If your railing is installed in conditions of high pollution, we recommend that you wash it regularly with soapy fresh water or use a non-abrasive cleaning polish. This type of installation is not recommended in saline environments. If traces of rust appear, apply a deoxidising cleaner for stainless steel.

**E** Limpieza : En el caso de una instalación en condiciones de fuerte contaminación, le recomendamos limpiar regularmente la barandilla con agua dulce jabonosa o con un agente de limpieza que de brillo no abrasivo. Se desaconseja el uso en medio salino. En caso de que apareciesen rastros de óxido, aplicar un desoxidante para inox.

**P** Conservação : No caso de uma instalação em condições de forte poluição, recomendamos conservar regularmente a sua balustrada com água doce e sabão ou utilizando um produto de limpeza e lustro não abrasivo. O uso em ambiente salino é desaconselhado. Em caso de aparecimento de sinais de ferrugem, aplicar um desoxidante para inox.

**IT** Manutenzione : in caso di installazione in condizioni di elevato inquinamento, si raccomanda di eseguire regolarmente la manutenzione del parapetto con acqua dolce e sapone o con un detergente lucidante non abrasivo. Si sconsiglia l'utilizzo in ambiente salino. In caso di comparsa di ruggine, applicare un disossidante per acciaio inox.

**NL** Onderhoud : Bij een plaatsing in sterk vervuilende omstandigheden raden we aan uw reling regelmatig te onderhouden met zacht zeepwater of een niet-schurend polijstmiddel. Het gebruik in een zilte omgeving wordt afgeraden. Wanneer u roestsporen vaststelt, een desoxidatiemiddel voor rvs gebruiken.

**D** Pflege : Bei einer Installation unter stark verschmutzten Bedingungen empfehlen wir Ihnen eine regelmäßige Pflege Ihres Geländers mit Seifenwasser oder einem nicht scheuernden Polish. Von der Verwendung in salzhaltiger Umgebung wird abgeraten. Bei Auftreten von Rostspuren verwenden Sie einen Rostentferner für Edelstahl.

**TU** Bakım : aşırı kirli şartlarda takma durumunda, korkuluğunuzu ılık sabunlu suyla ya da parlatici olmayan cilalı temizleyici yardımıyla düzenli olarak temizlemenizi tavsiye ederiz. Tuzlu ortamda kullanımı tavsiye edilmez. Paslanma izi görüldüğünde, paslanmazlar için kullanılan pas çıkarıcı kullanın.

**PL** Konserwacja : Jeżeli instalacja znajduje się w otoczeniu o dużym zanieczyszczeniu, zalecamy systematyczne mycie poręczy wodą z mydłem lub przy użyciu nablyszczającego środka czyszczącego niepozostawiającego zarysowań. Użycie produktu w otoczeniu zawierającym słoną wodę nie jest zalecane. W razie wystąpienia śladów rdzewienia, należy zastosować środek zapobiegający korozji do stali nierdzewnej.

**RO** Întreținere : În cazul unei instalări în condiții de poluare puternică, vă recomandăm să întrețineți regulat mâna curentă cu apă și săpun sau cu un agent de curățare și lustruire neabraziv. Nu se recomandă utilizarea în mediu salin. În cazul apariției unor urme de rugină, aplicați un deoxidant pentru inox.

**RU** Уход : В случае устройства в сильно загрязненной атмосфере рекомендуется регулярно очищать ограждение мягкой мыльной водой или неабразивным полировочным средством. Не рекомендуется использовать в соляной среде. При появлении следов ржавчины используйте восстановитель для нерж. стали.