

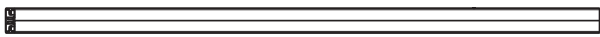











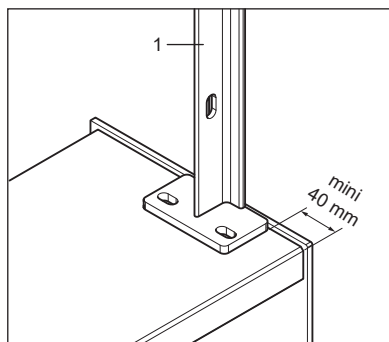
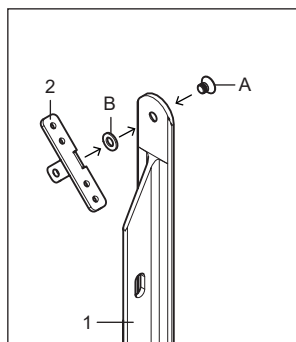


1	 55 x 100 x 929 mm	x 3
2	 90 x 48 x 17 mm	x 3
3	 40 x 40 x 2000 mm	x 2
4	 40 x 40 x 4 mm	x 2
5	 Ø10 x 2000 mm	x 8
6	 Ø20 x 17 mm	x 8
7	 Ø20 x 40 mm	x 4

A	 M8 x 10 mm	x 3
B	 Ø8.25 mm	x 3
C	 Ø4.2 x 19 mm	x 6
D	 M6 x 10 mm	x 4
E	 Ø5 x 20 mm	x 2
F	 Ø10 x 14 mm	x 8
G	 Ø8 x 50 mm	x 4



Ø 10mm

Accessoires de fixation à choisir selon le matériau constituant le sol

Accesorios de fijación a elegir según el material de el escalón

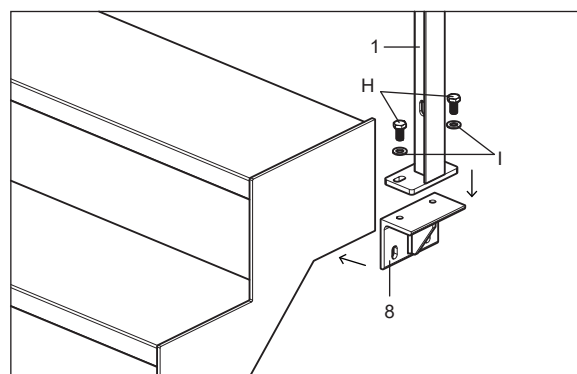
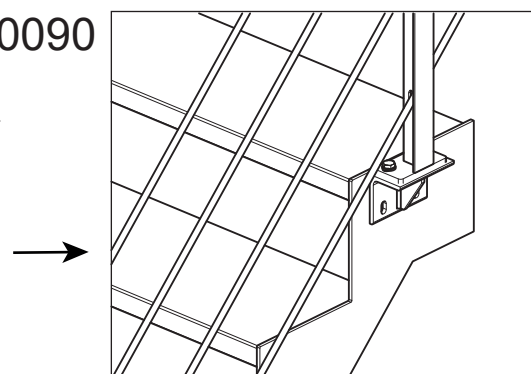
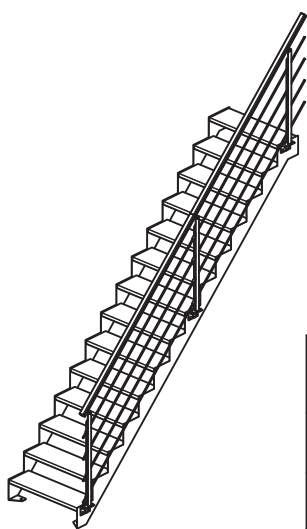
Accessórios e fixação a escolher segundo o material constituindo do degrau

Accessori di fissaggio da scegliere secondo il materiale che costituisce del gradino


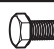

Afwerkingstoebahren naar keuze volgens de materialen voor de trede

Fastenings to be chosen according to step material

1740113 + 1740090



1740090

8	 60 x 80 x 115 mm	x 1
H	 M10 x 20 mm	x 2
I	 Ø10.5 mm	x 2

Ø 10mm

Accessoires de fixation à choisir selon le matériau constituant le limon

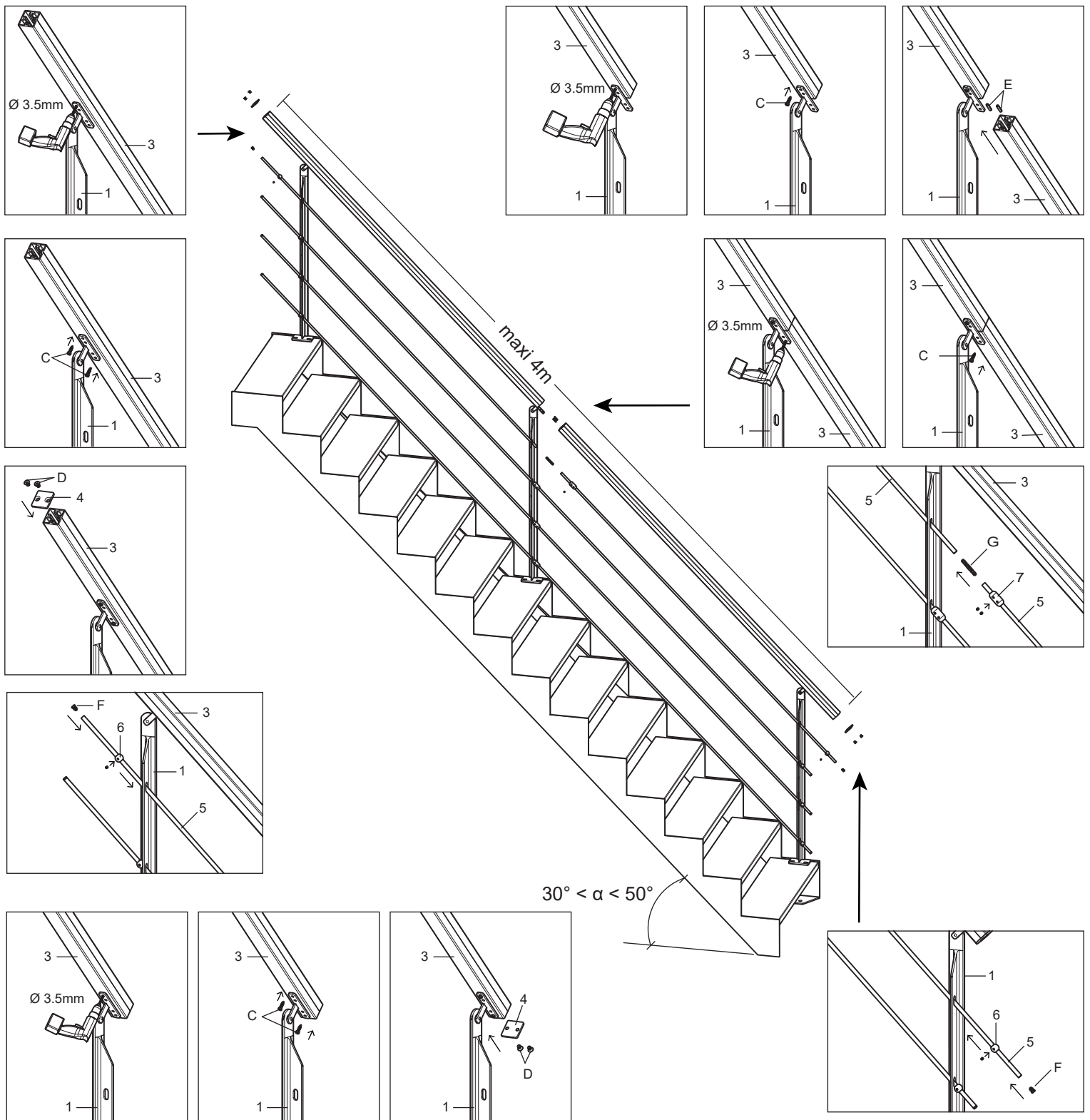
Accesorios de fijación a elegir según el material la zanca

Accessórios e fixação a escolher segundo o material constituindo da viga

Accessori di fissaggio da scegliere secondo il materiale che costituisce del montante

Afwerkingstoebahren naar keuze volgens de materialen voor de trapboom

Fastenings to be chosen according to stringer material



IMPORTANT, A CONSERVER POUR CONSULTATION ULTERIEURE  
Référence à communiquer  
pour toute demande

IMPORTANTE, CONSERVAR PARA CONSULTAR POSTERIORMENTE  
Referencia que se debe adjuntar  
a cualquier petición

IMPORTANTE CONSERVAR PARA FUTURAS CONSULTAS  
Referência a comunicar  
para qualquer pedido

IMPORTANTE, DA CONSERVARE PER ULTERIORE CONSULTAZIONE  
Riferimento da comunicare  
per qualunque richiesta

BELANGRIJK ! BEWAREN VOOR LATER !  
Referentie te vermelden  
bij elke communicatie

IMPORTANT, TO BE RETAINED FOR FUTURE REFERENCE  
reference to communicate  
for any request

