

# möko

PACK TUBES • PACK TUBOS • PACOTE TUBOS • PACK TUBI  
SET BUIZEN • BAUSATZ ROHRE • PACK OF TUBE • КОМПЛЕКТ ТРУБ  
PACK TUBEVI • PAKIET RUREK • ΠΑΚΕΤ ΤΡΥΒΙ • ΠΑΚΕΤΟ ΣΩΛΗΝΩΝ

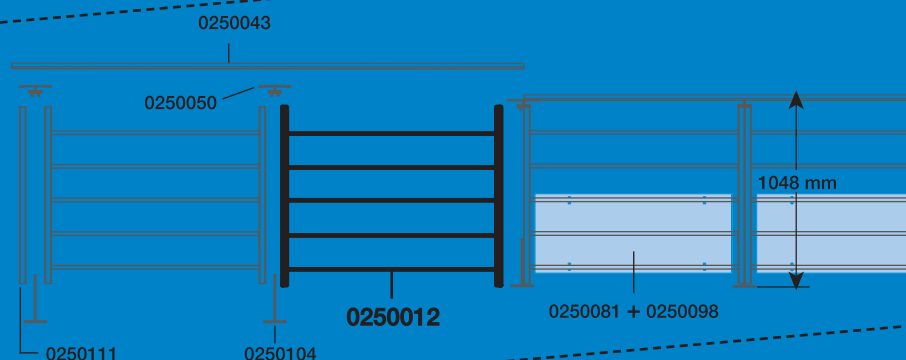
Conforme à • Conforme a  
Conforme à/ao • Conforme a  
Voldoet aan • Gemäßt  
Compliant with • Соответствует  
Conform cu • Zgodny z  
Съответства на • Σύμφωνα με



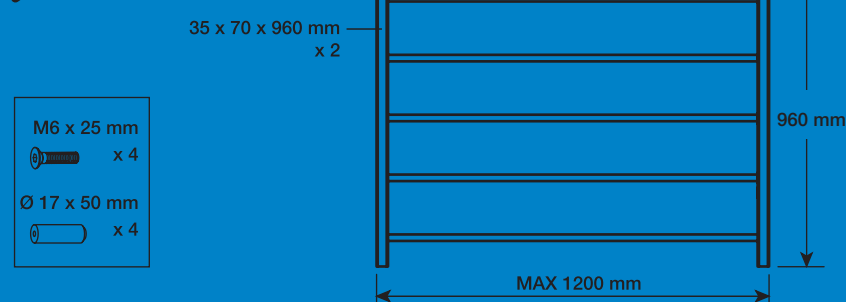
Garantie 5 ans • Garantía de 5 años  
Garantie de 5 anos • Garanzia 5 anni  
Garantie 5 jaar • 5 Jahre Garantie  
5 year warranty • Гарантия 5 лет  
Garantie 5 ani • Gwarantcja na 5 lat  
Гаранция 5 години • Εγγύηση 5 χρόνια

NF P01-012 \*

NF P01-013 \*



**+ 0250012**



picea abies

Sapin / épicéa européen (Traitement garanti classe 3 CTB B+) • Abeto / picea europea (Tratamiento garantizado de Clase 3 CTB B+) • Abeto / picea europeu (Tratamento garantido Classe 3 CTB B+) • Abete / abete europeo (Trattamento garantito Classe 3 CTB B+) • Europeese Spar (Behandeling met garantie Klasse 3 CTB B+) • Europäische Tanne / Fichte (Holzschutzbehandlung mit Garantie, Klasse 3 CTB B+) • European fir / spruce (Treatment guaranteed class 3 CTB B+) • ель (Гарантированная обработка класса 3 CTB B+) • Brad / molid european (Tratament clasa 3 garantat) • din aluminiu lacuit cu negru • Europejska jodla / świerk (Zagwarantowana obróbka klasy 3 CTB B+) • Ела / европейски смърч (Обработка с гаранция 3 клас CTB B+) • Ελάτο / εμποτισμένος ευρωπαϊκός ερυθρελάτης (Εγγυημένη επεξεργασία κλάσης 3 CTB B+)

Aluminium laqué noir • De aluminio lacado negro • De alumínio lacado preto • In alluminio laccato nero • In zwart gelakt aluminium • Aus Aluminium, schwarz lackiert • Aluminium, painted black • обработанная пихта / европейская • из алюминия, покрытого черным лаком • z aluminium romalowanego na czarno • от черен лакиран алуминий • από μαύρο λακαρισμένο αλουμίνιο

\* avec • con • com • con • met • mit • with • при необходимости • cu • z • с • με :  
0250081 + 0250098

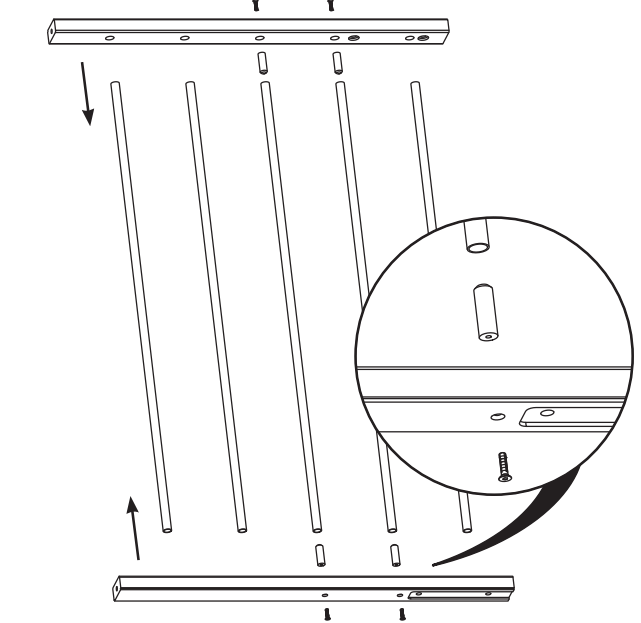
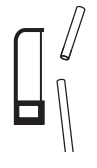


**BURGER**  
www.burger.fr

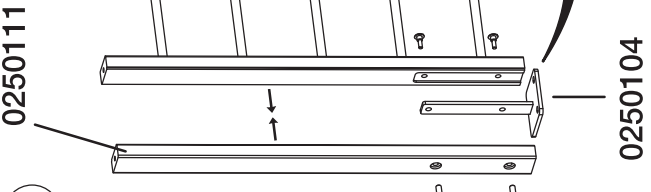


1

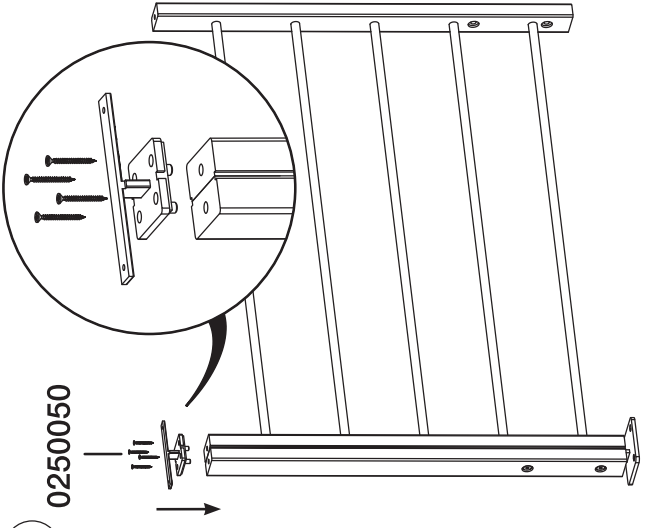
si nécessaire  
 en caso necesario  
 se necessário se  
 necessário.  
 indien nodig  
 falls erforderlich  
 if necessary  
 este necesar  
 jeżeli zachodzi potrzeba  
 ако е необходимо  
 αν χρειαστεί



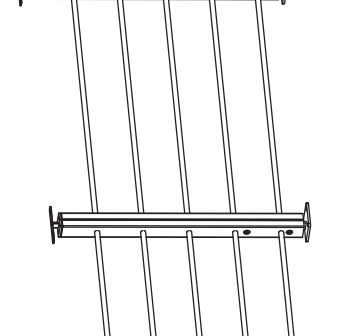
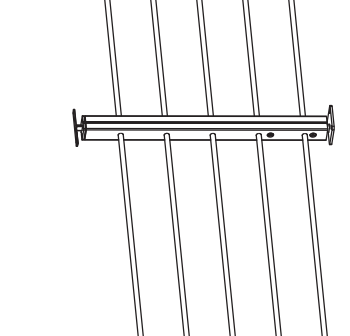
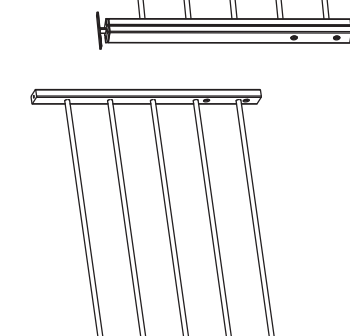
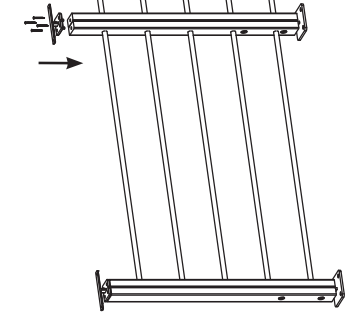
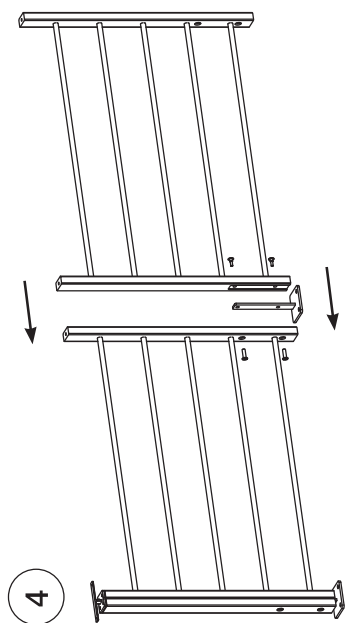
2



3

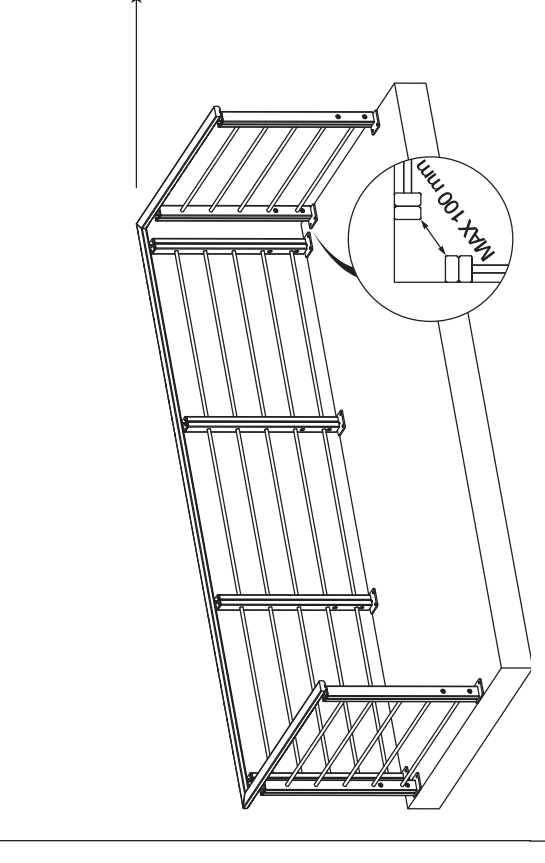
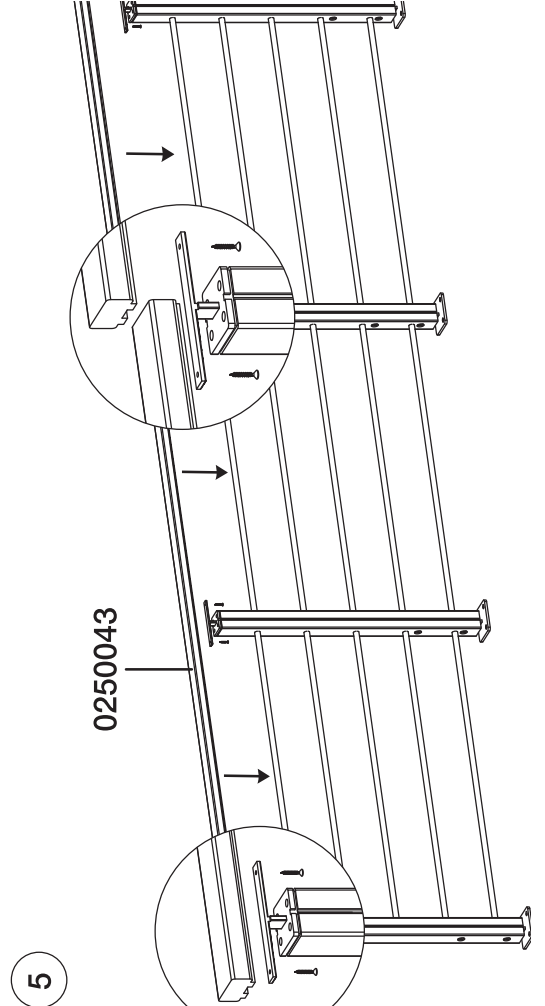


4

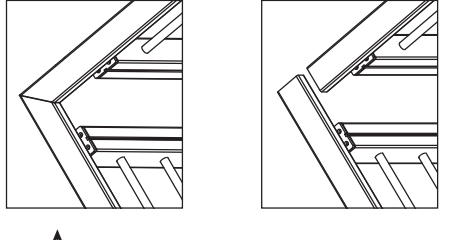


0250111

5



0250043



2

4

Accessoires de fixation à choisir selon le matériau constituant le sol • Accessorios de fijación a elegir según el material del suelo • Acessórios e fixação a escolher segundo o material constituindo o chão • Accessori di fissaggio da scegliere secondo il materiale che costituisce il suolo • Aftverkingstoelbehooren naar keuze volgens de materialen voor de bodem • Befestigungszubehör, Auswahl entsprechend der Beschaffenheit des Bodens • Fastenings to be chosen according to the floor material • Крепёжные приспособления на выбор в зависимости от материала пола • Accessori de fixare de ales în funcție de materialul solului • Aksesoria mocujące do wyboru w zależności od materiału, z jakiego wykonana jest posadzka • Aksesori za укрепление по избору според материала, от който са направени пода • Αξεσουάρ στρέρωσης ανάλογα με το υλικό από το οποίο αποτελείται το δάπεδο