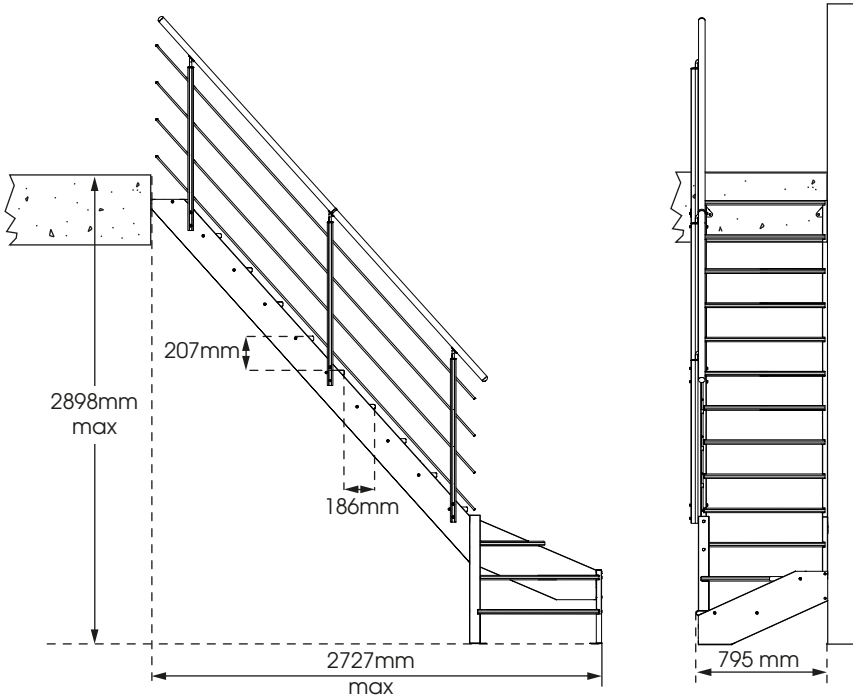
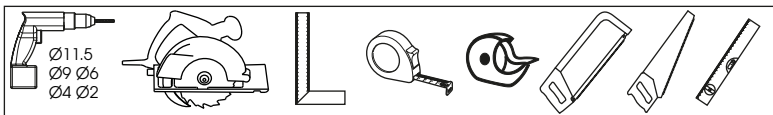
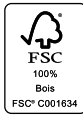


Escalier NOVAH quart tournant à gauche

Réf 936



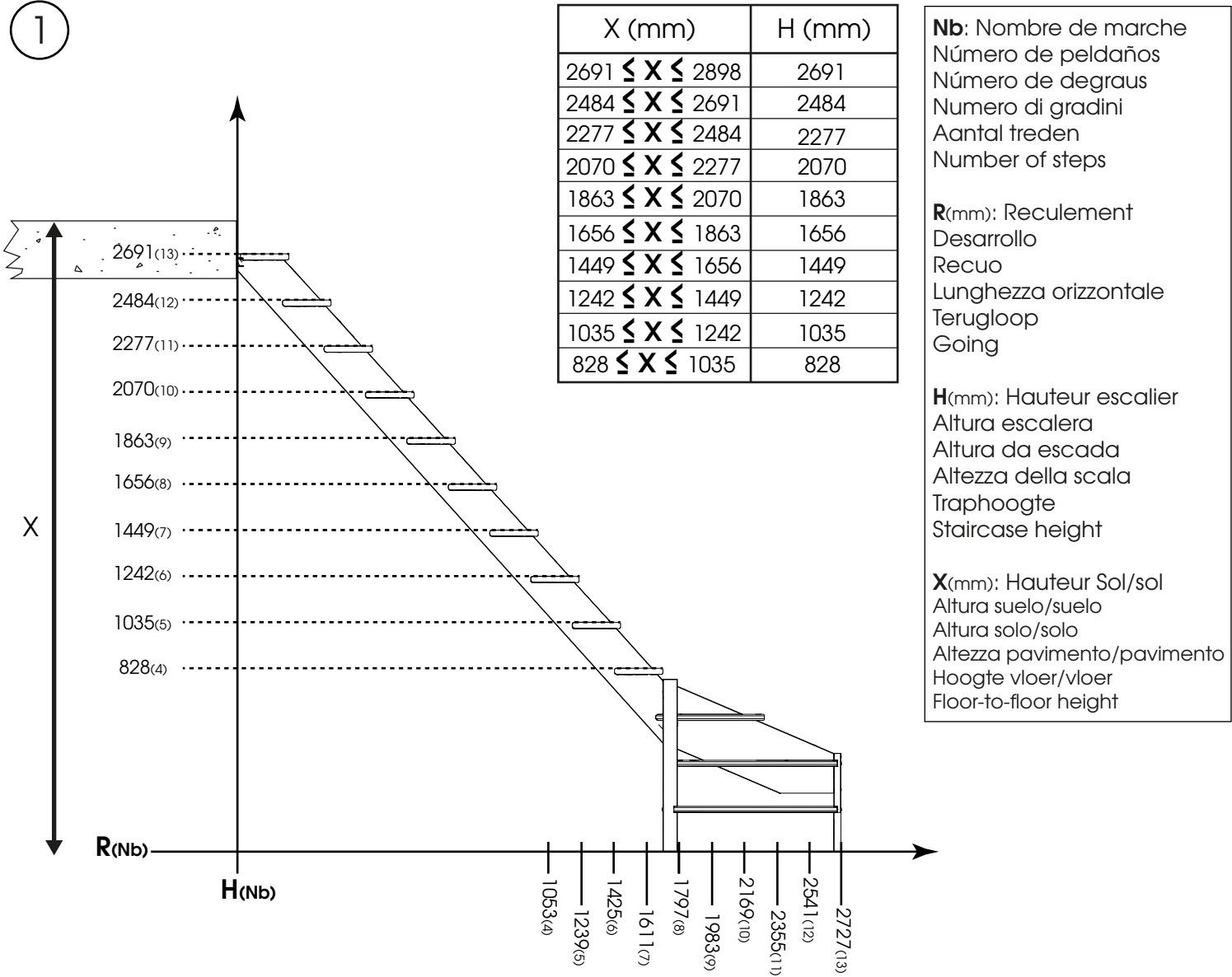
1	20830		32x190x2923 mm	x1
2	20831		32x190x2923 mm	x1
3	20826		27.2x220x735 mm	x10
4	20893		65x65x775.5 mm	x1
5	20894		32x245x897 mm	x1
6	20895		32x261x907 mm	x1
7	20835		27.2x472x735 mm	x1
8	20836		27.2x486x1019 mm	x1
9	20892		27.2x502x735 mm	x1
10	22022		34x60x986 mm	x3
11	20754		Ø40x2000 mm	x2
12	70374		Ø10x2000 mm	x8

13	72249		x1	14	72248		x1
			x1	15	72262		x1

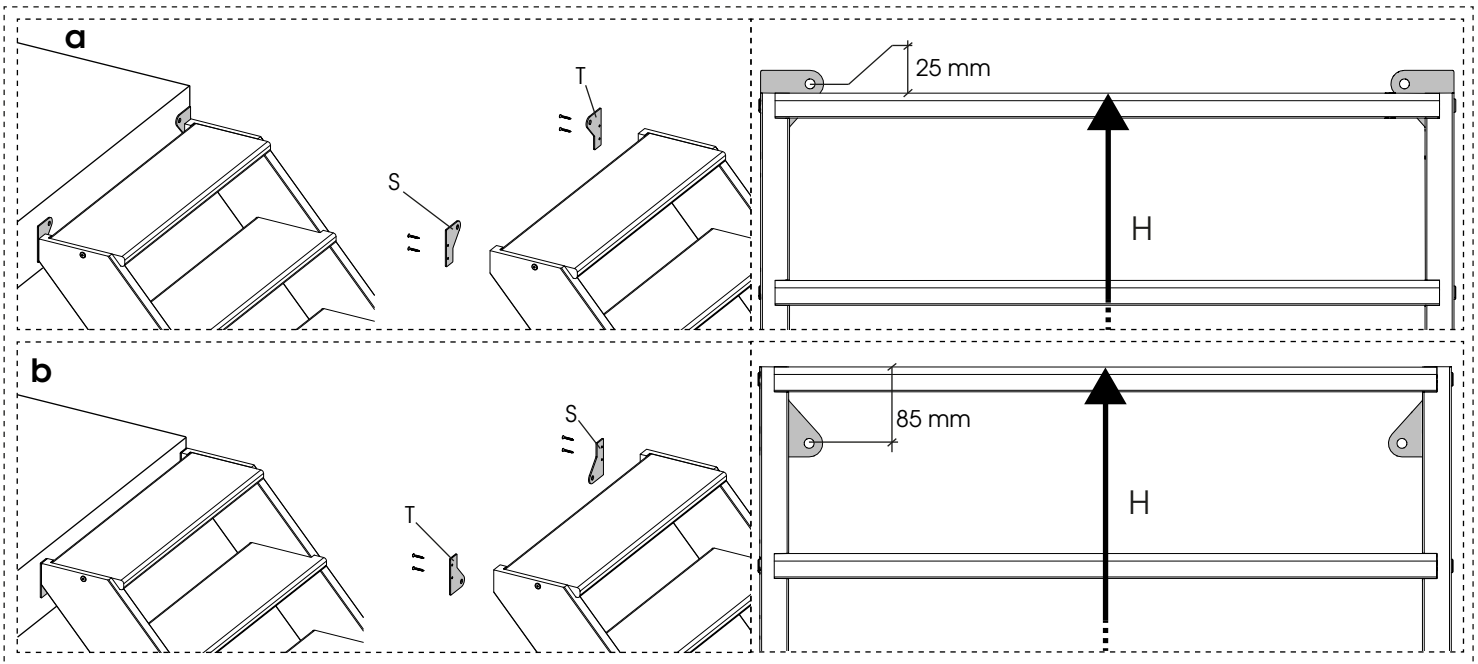


A	72035		Ø4x30 mm	x8
B	72411		Ø5 x 20 mm	x6
C	72361		Ø5 x 40 mm	x15
D	72361		M6 x 20 mm	x6
E	72135		Ø6x50 mm	x28
F	72534		Ø6x70 mm	x1
G	72533		Ø6x80 mm	x2
H	72066		Ø6x100 mm	x2
I	72532		Ø7x70 mm	x2
J	72528		M8 x 100 mm	x6
K	70841		Ø35	x2
L	70339		M8	x2
M	72356		M8	x14
N	70850		Ø15	x2
O	70849		Ø12	x2
P	72301		M8	x6
Q	70353		3x73x204 mm	x1
R	70848		3x65x103 mm	x1
S	70845		3x72.5x204 mm	x1
T	70844		3x72.5x204 mm	x1
U	72361		34 x 60 x 91.5 mm	x3
V	72361		14 x 32 x 127 mm	x3
W	72361		Ø25 x 15 mm	x15
X	MGP			x1
Y	242			x1
Z	MEM1			x2
AA	MEM1		Ø40	x2
AB	70632		Ø10 x 14 mm	x8
AC	70638		Ø8 x 50 mm	x4


1

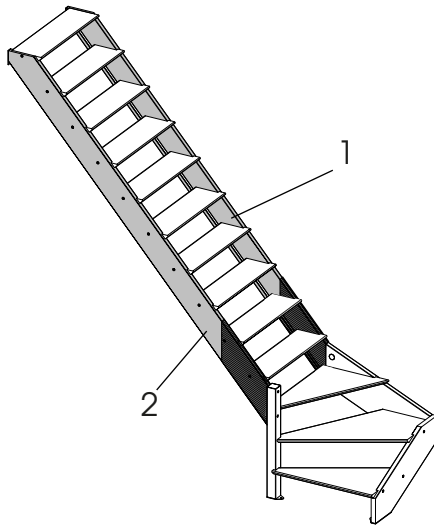


Prendre en compte les deux positions possibles des platines pour choisir la hauteur des points de fixation en haut de l'escalier.
 Tener en cuenta las dos posiciones posibles de las placas para elegir la altura de los puntos de fijación en lo alto de la escalera.
 Ten em conta as duas posições possíveis das placas para determinar a altura dos pontos de fixação no topo da escada.
 Per definire l'altezza dei punti di fissaggio nella parte superiore della scala, considerare le due possibili posizioni delle piastre.
 Bij het kiezen van de hoogte van de bevestigingspunten bovenaan de trap moet u ermee rekening houden dat de platen twee mogelijke posities kunnen innemen.
 Take into account the two possible positions of the plates when choosing the heights of the fastening points at the top of the staircase.



2

H (mm)	
2691	-
2484	9
2277	8
2070	7
1863	6
1656	5
1449	4
1242	3
1035	2
828	1



Protéger le limon avec du scotch avant de le scier

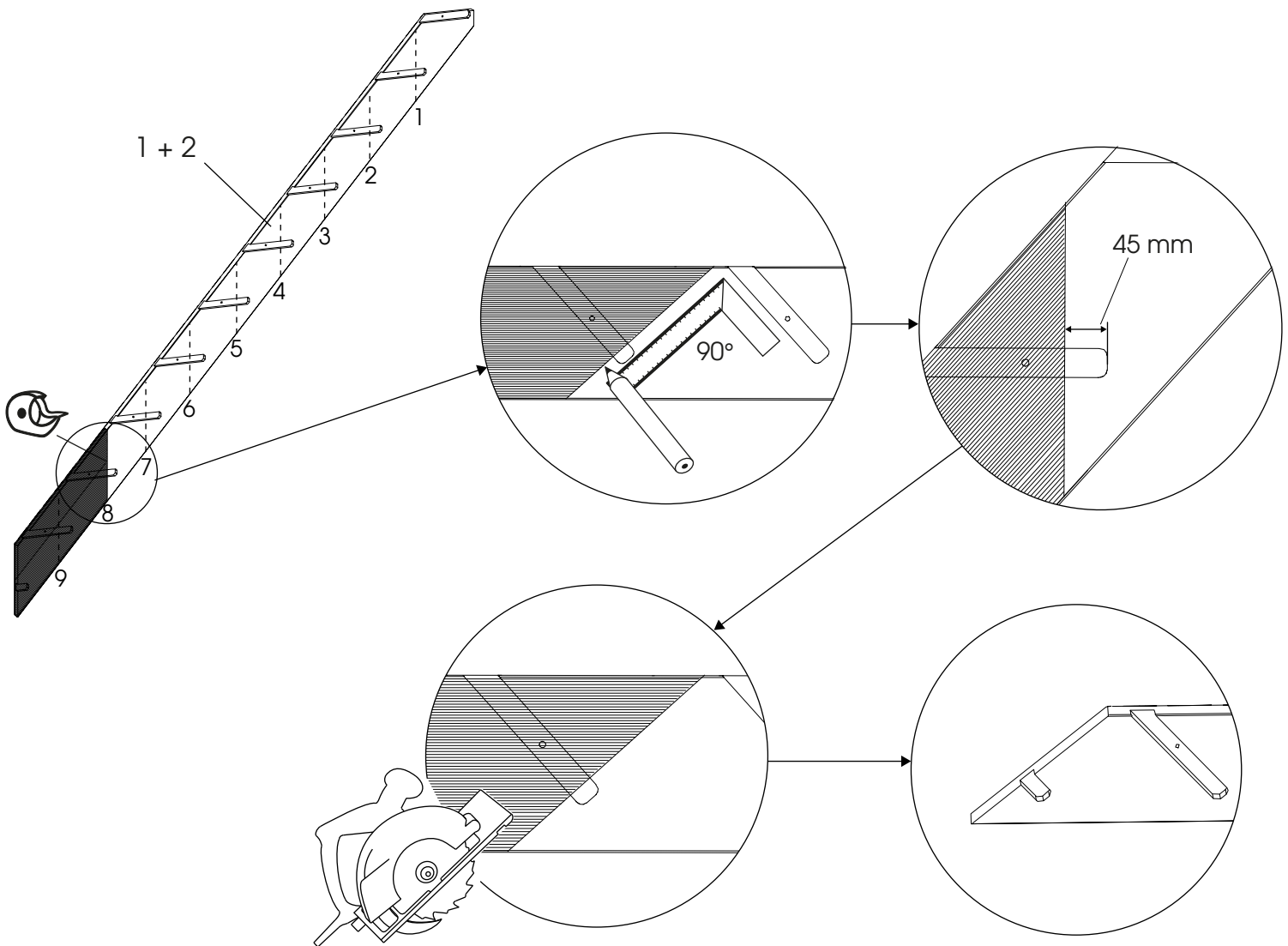
Proteja la zanca con cinta antes de serrar o cortar

Proteger a langorina com fitacola antes de serrar

Proteggere il lato con l'adesivo prima di segare

Bescherm de trapboom met tape vooraleer deze te zagen

Protect the string board with scotchtape before sawing it



3

Appliquer un produit d'entretien (lasure, peinture) sur toutes les pièces afin de garantir la bonne tenue dans le temps de votre produit.

Aplicar un producto de mantenimiento (lasure, pintura) para asegurar un buen rendimiento en el tiempo, de su producto.

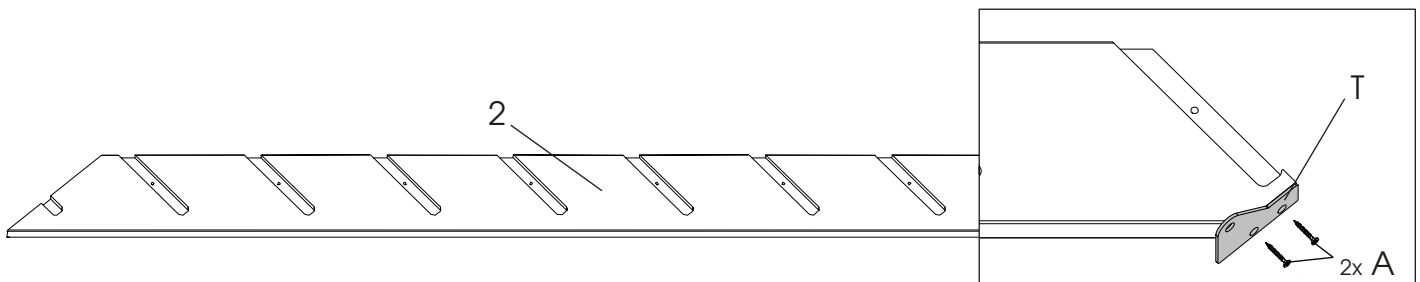
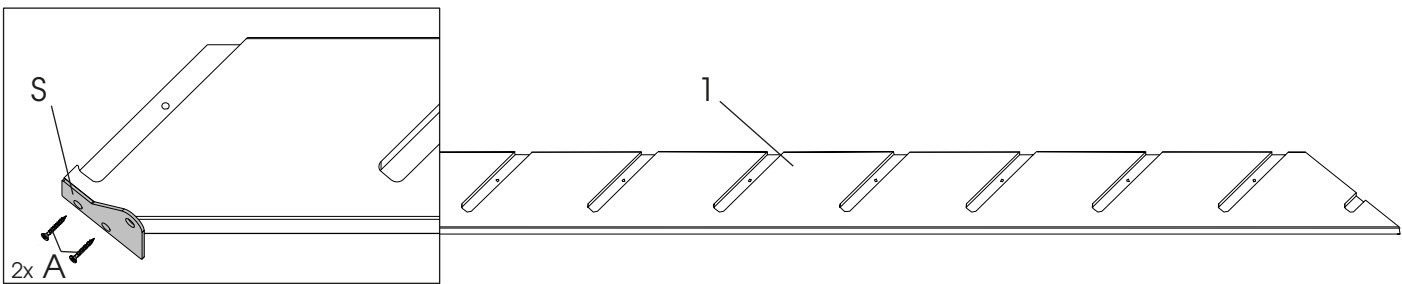
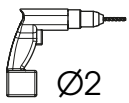
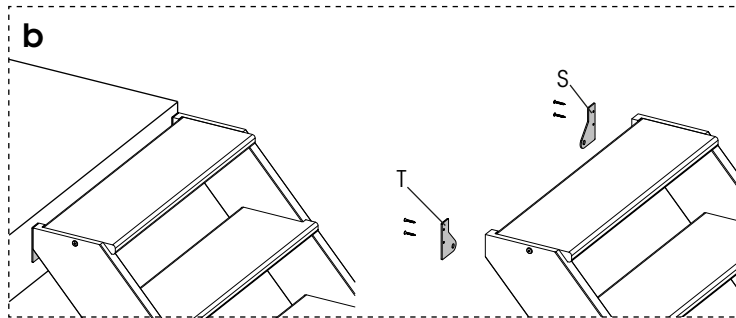
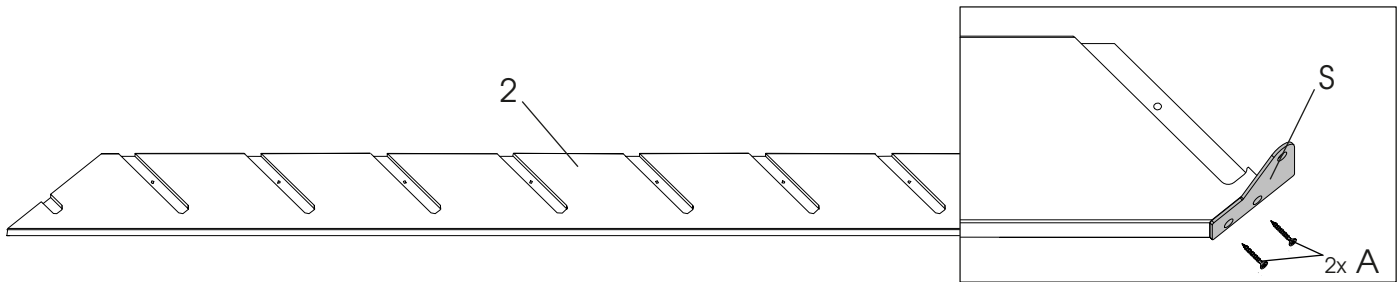
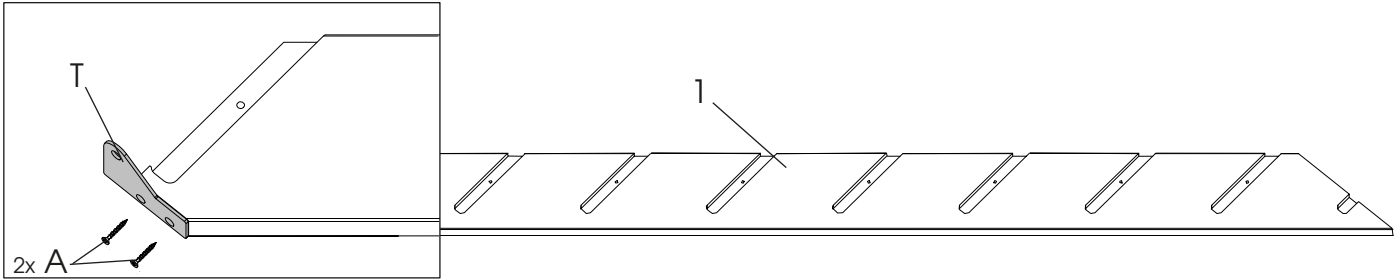
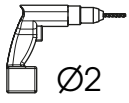
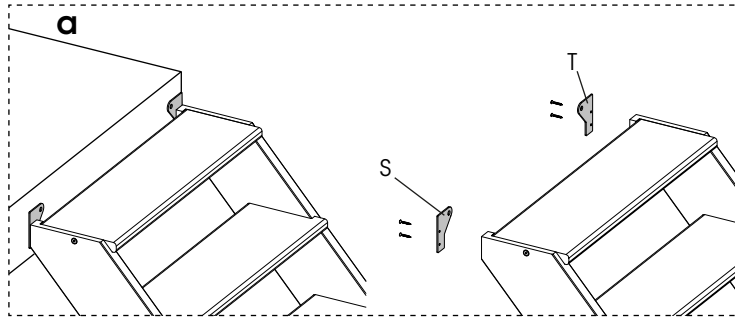
Aplicar um produto de manutenção (pintura,...) para garantir a duração do seu produto no tempo.

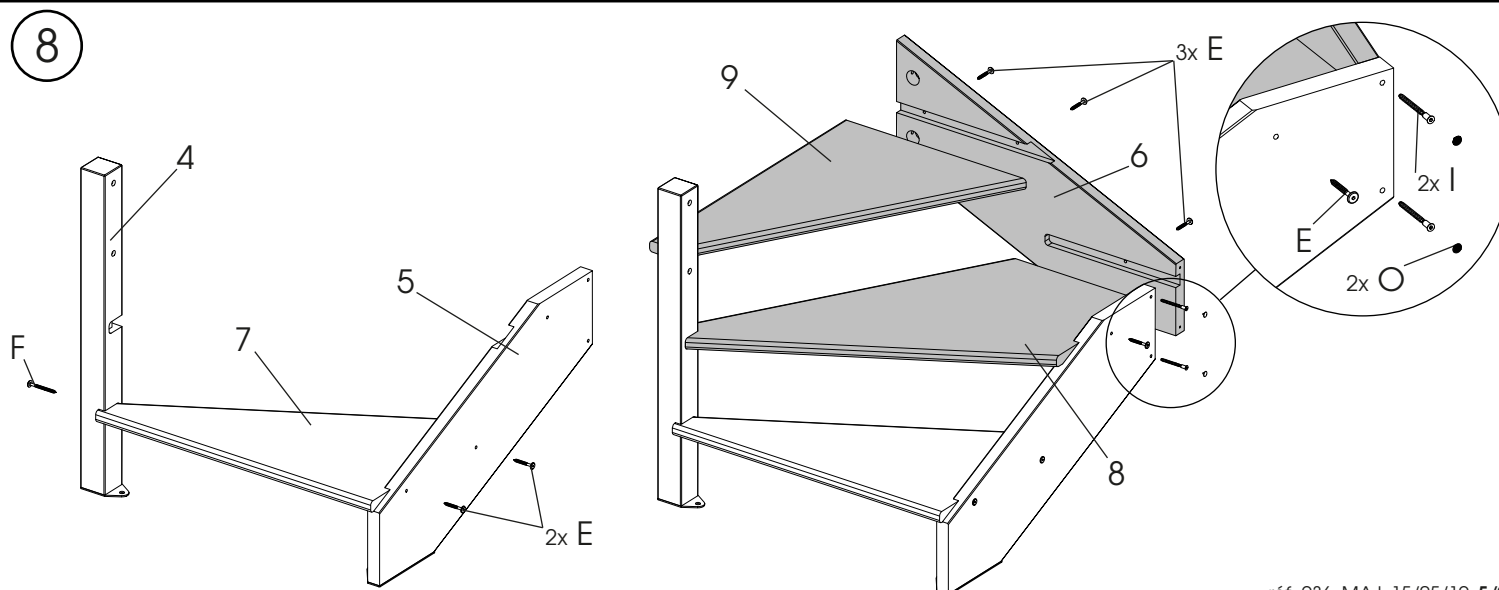
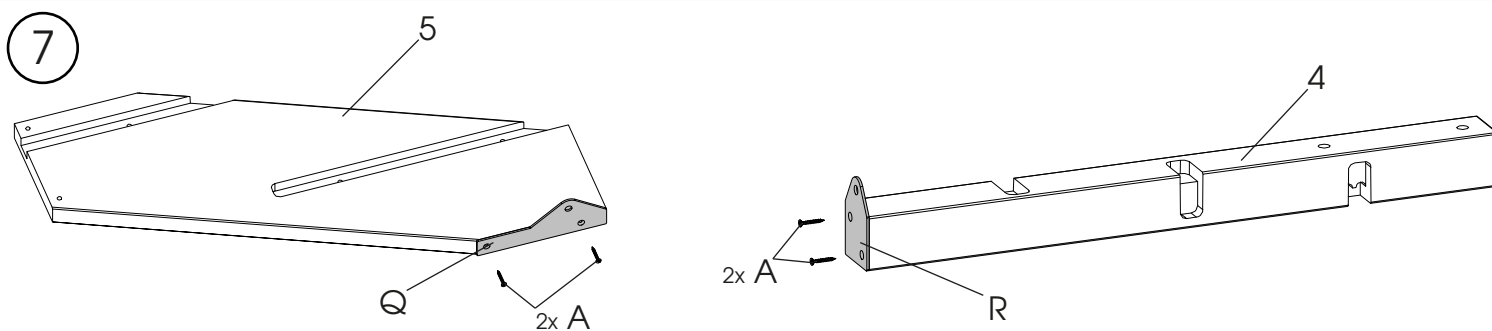
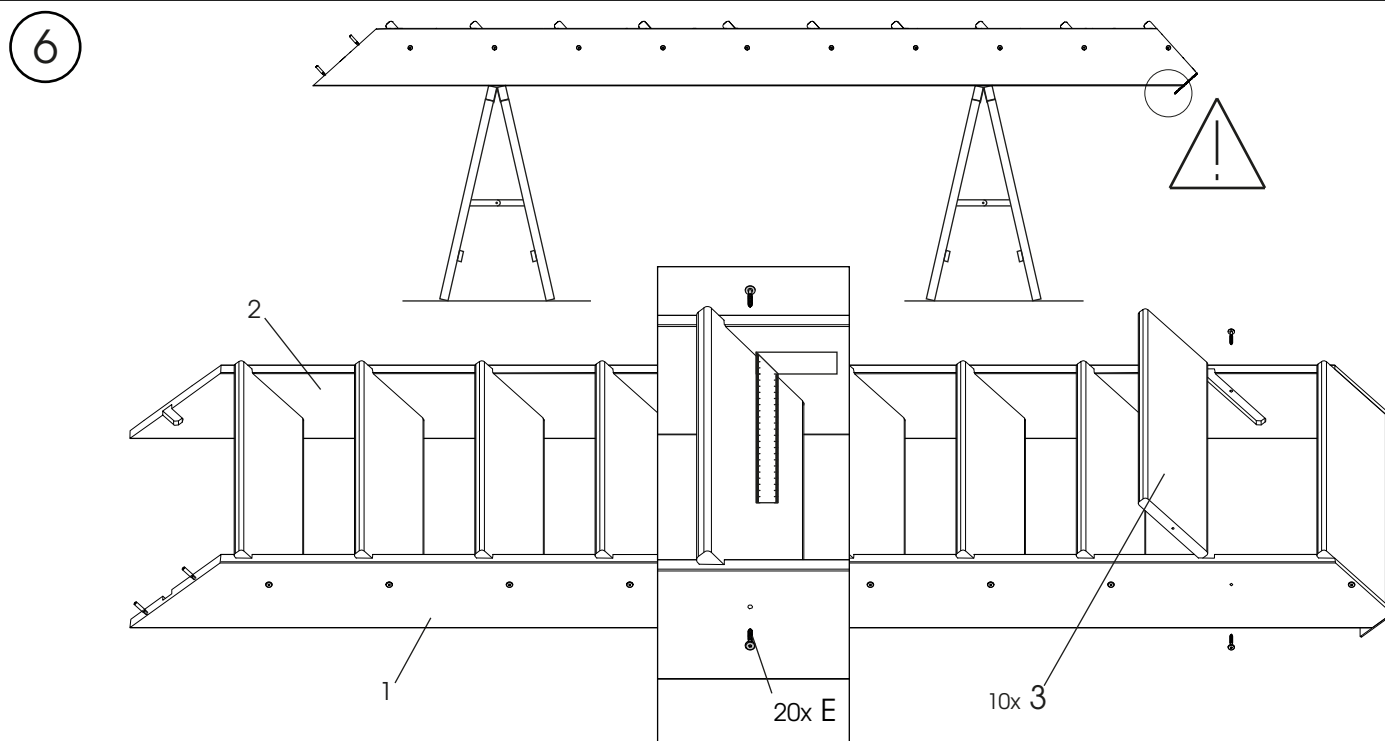
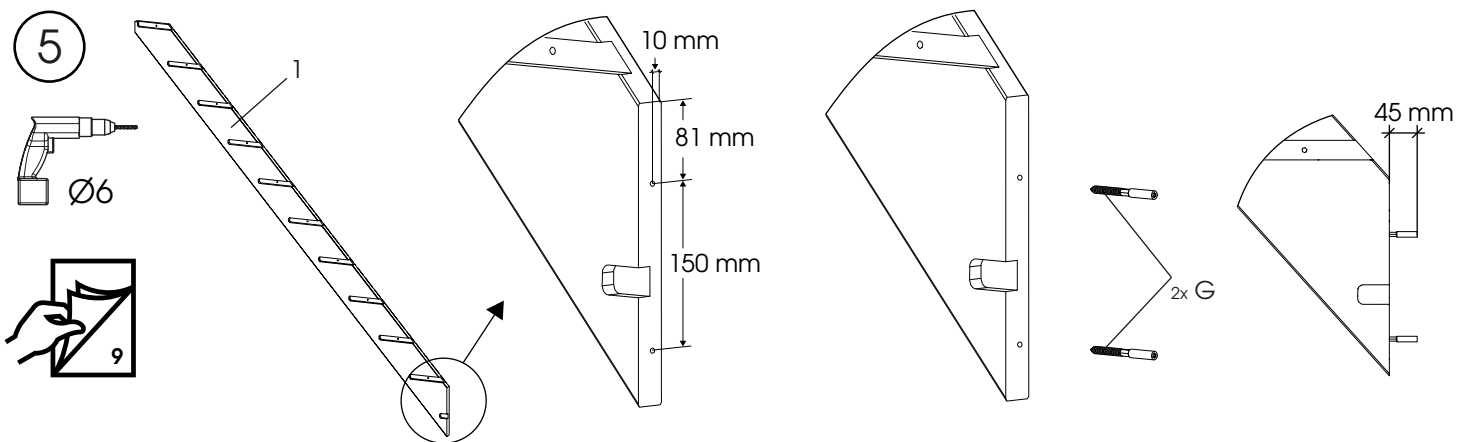
Applicare un prodotto di mantenimento (pittura...) per garantire una buona tenuta nel tempo del vostro prodotto.

Breng een onderhoudsproduct (beits, verf) aan zodat uw product lange tijd kan meegaan.

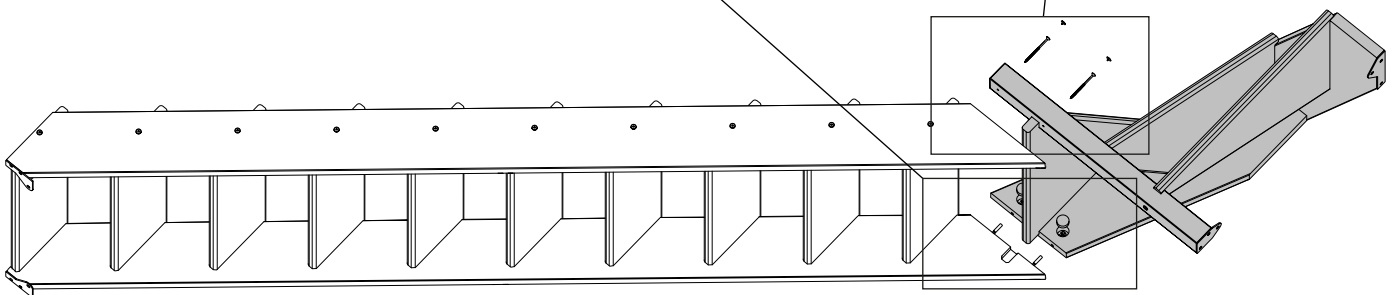
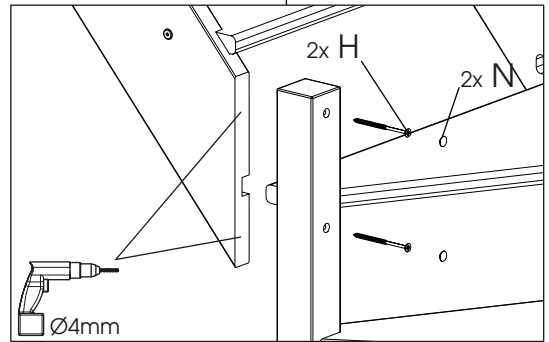
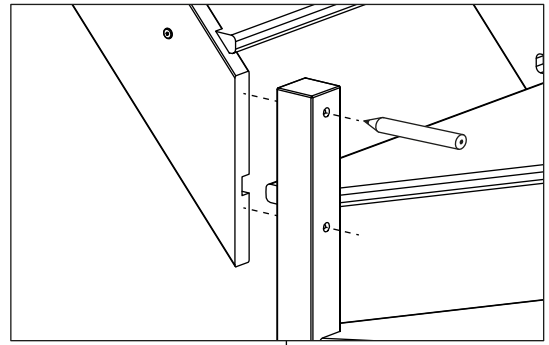
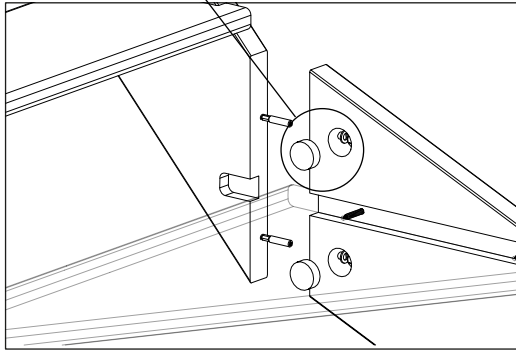
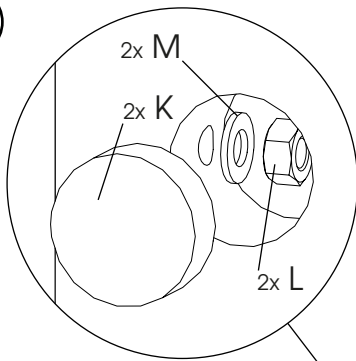
Apply a cleaning product (tint, paint) in order to guarantee the good quality of the produit in the time.

4

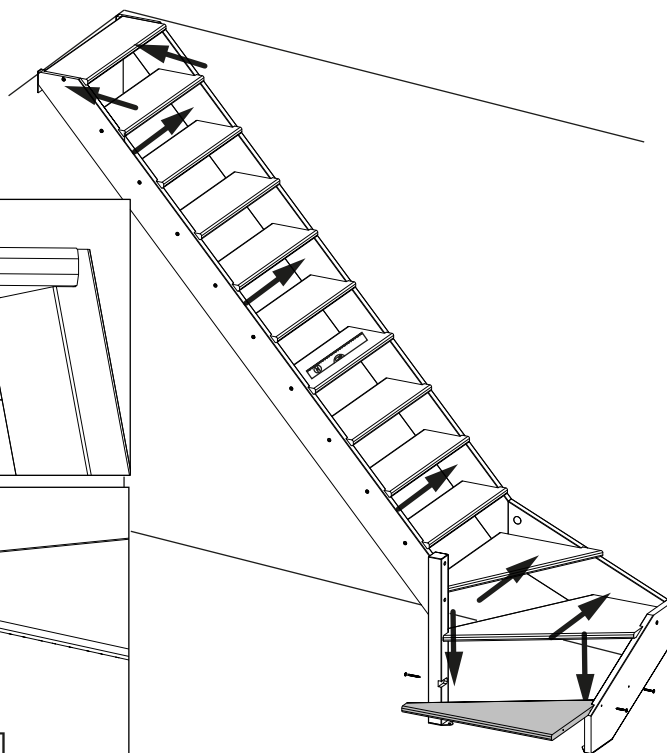
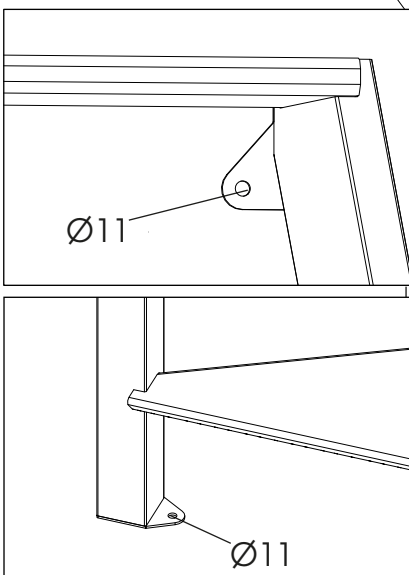




9



10



Fixer l'escalier à la dalle et au mur avec des accessoires d'ancrage adaptés.

Fijar la escalera a la losa y al muro con accesorios de anclaje adaptados.

Fixar a escada na laje e na parede com os acessórios de ancoragem adaptados.

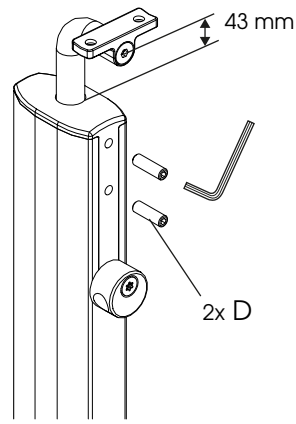
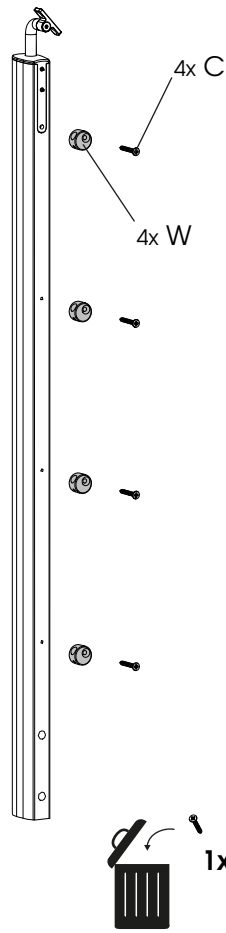
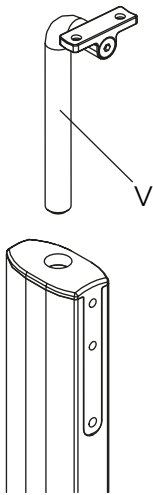
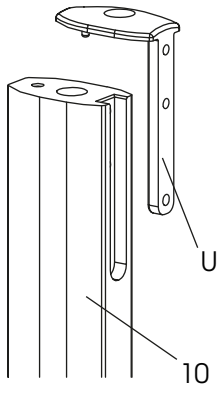
Fissare la scala alla mattonella e al muro con gli appositi elementi di ancoraggio.

Bevestig de trap met de geschikte bevestigingsaccessoires aan de plaat en de muur.

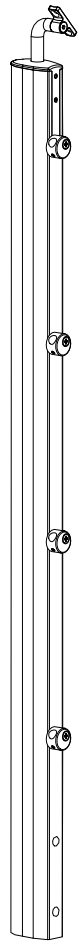
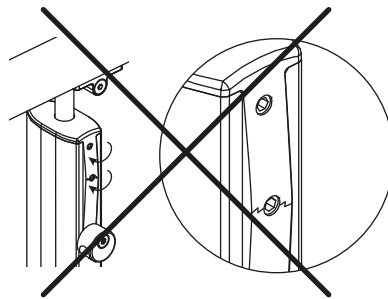
Fasten the staircase to the floor and wall using suitable fastening accessories.

11

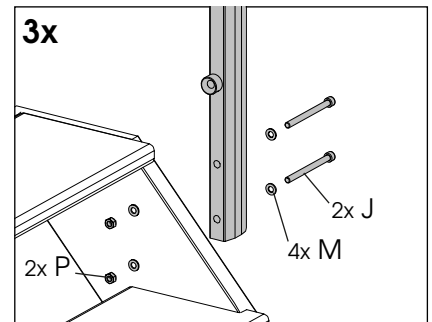
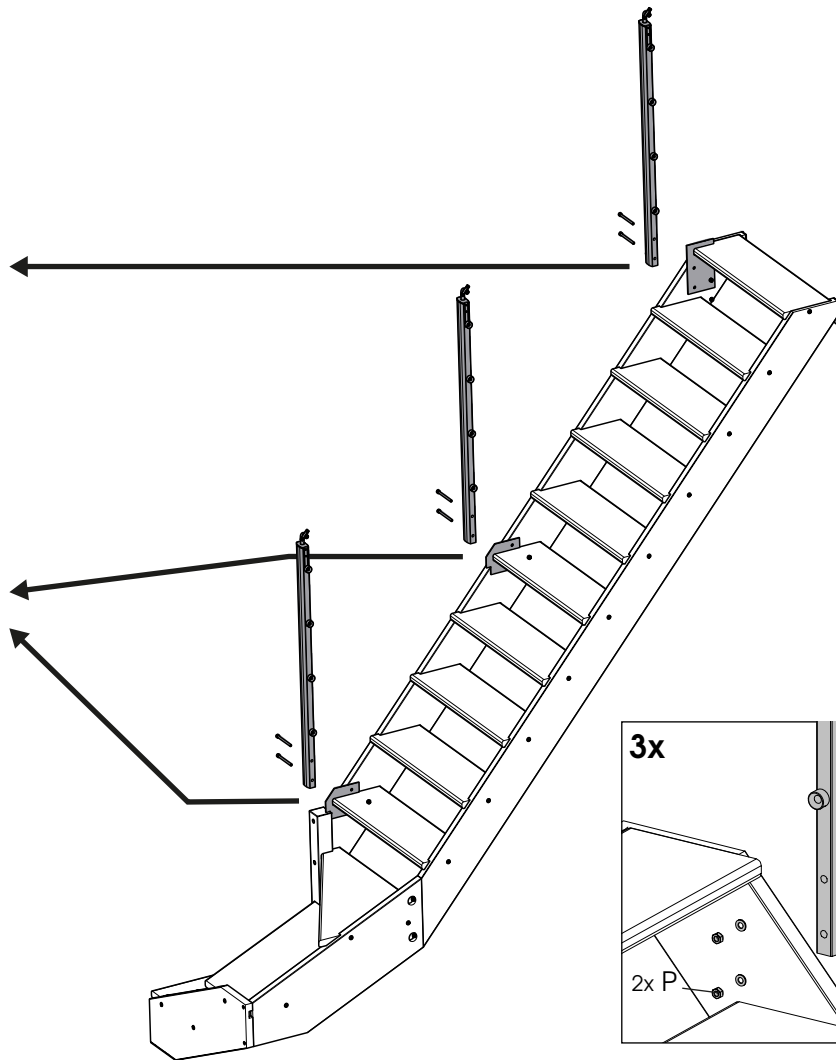
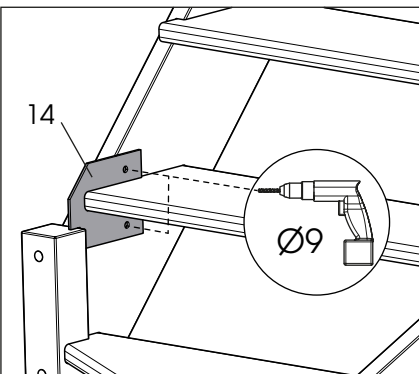
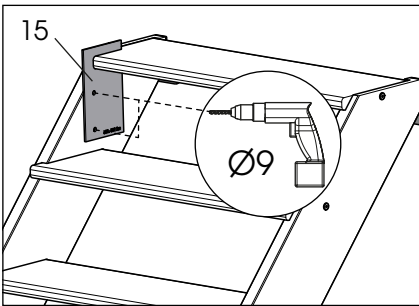
3x



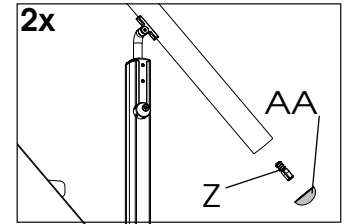
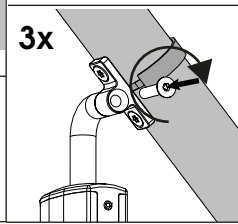
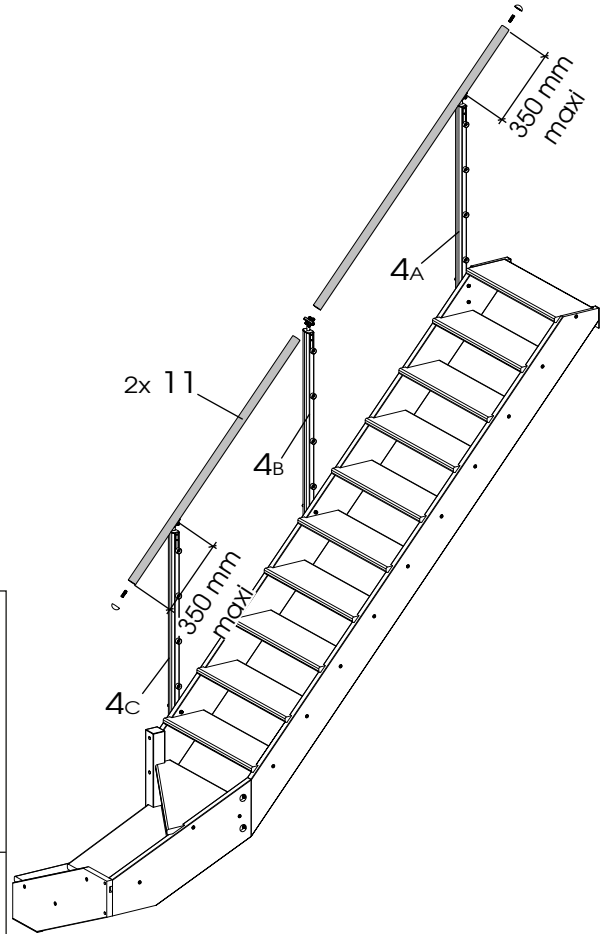
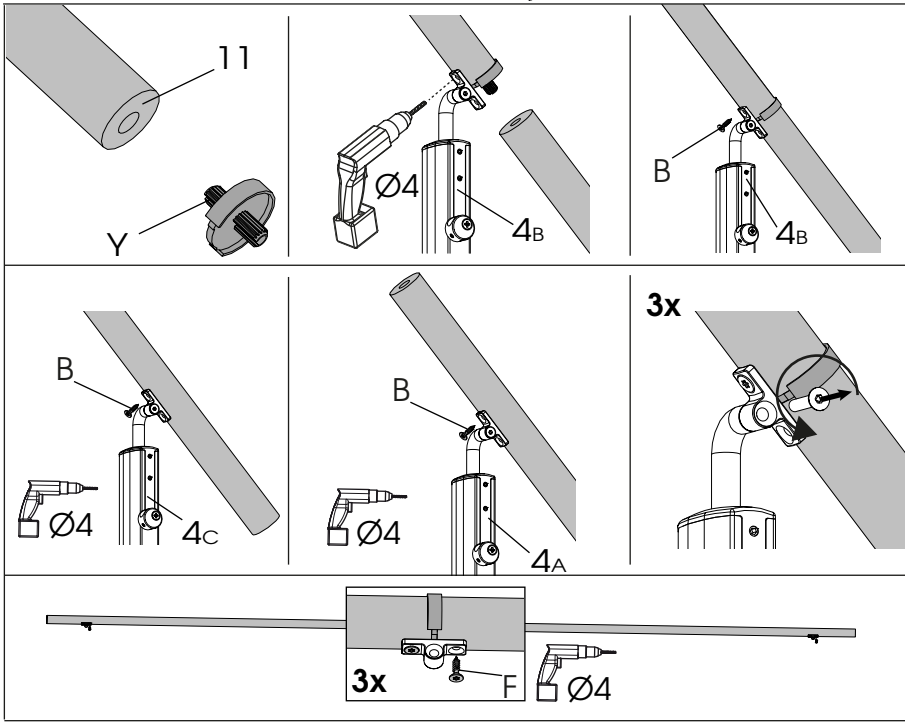
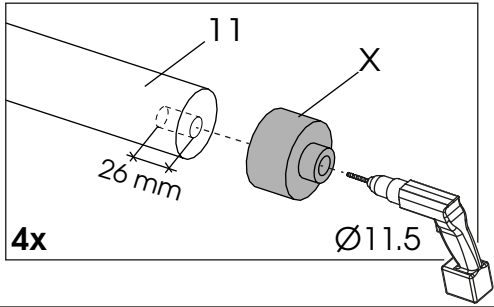
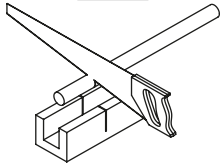
Ne pas serrer trop fort
 no apretar demasiado fuerte - Não apretar
 muito forte - non stringere troppo forte - Niet te
 krachtig vastzetten - Don't tighten too hard



12

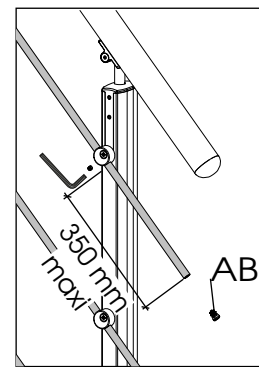
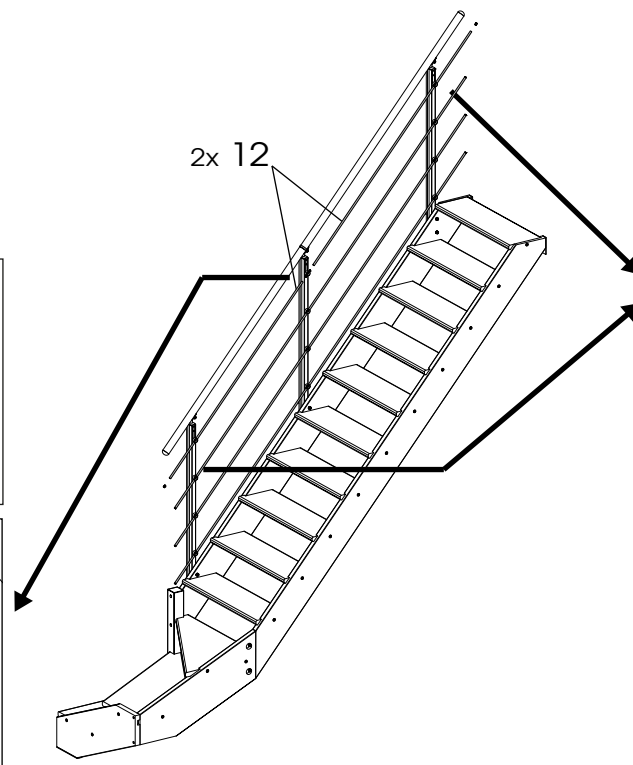
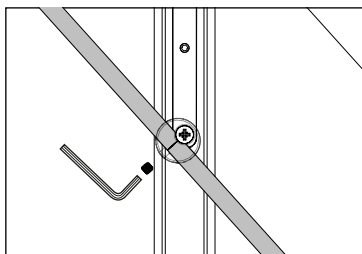
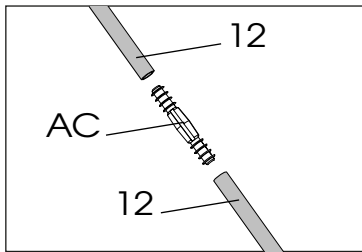
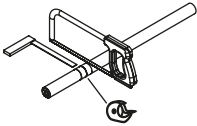


13



14

4x



Gabarit de perçage Ø6

